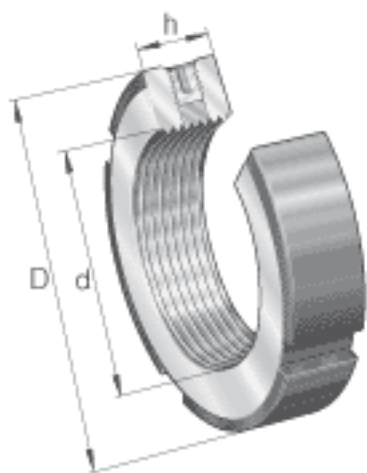
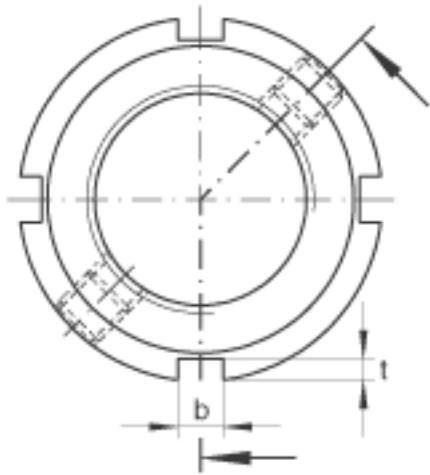
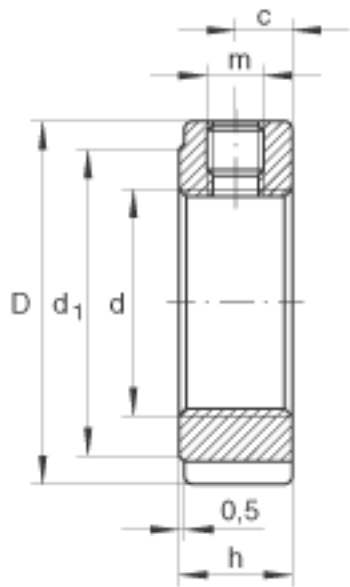


INA ZM17参数

尺寸	d	M17x1		-
	D	28	mm	-
	h	10	mm	-
	b	4	mm	-
	c	5	mm	-
	d ₁	23	mm	-
	m	M5		平头螺钉螺纹
	t	2	mm	-
重量	m	28	g	质量
平头螺钉的锁紧力矩	M _m	3	Nm	平头螺钉的锁紧力矩
轴向载荷	F _{aB}	57000	N	最大轴向载荷
起动力矩	M _L	30	Nm	起动力矩
参考拧紧力矩	M _{AL}	15	Nm	对于启动力矩的参考拧紧力矩
质量惯性矩	M _M	0.401	kg x cm ²	质量惯性矩

INA ZM17图片





参考资料:<http://www.sozhou.com/p/7d1803a5.html>