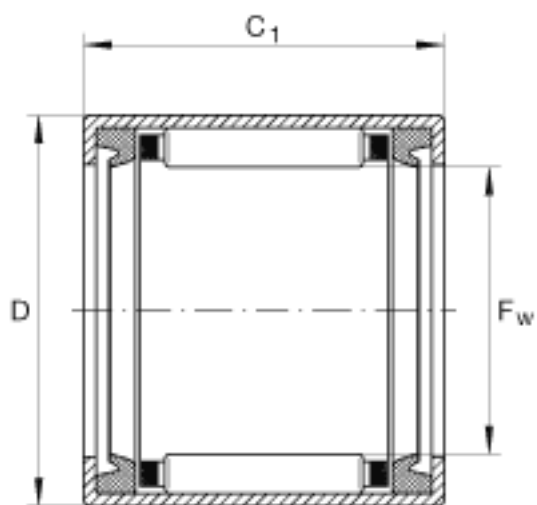
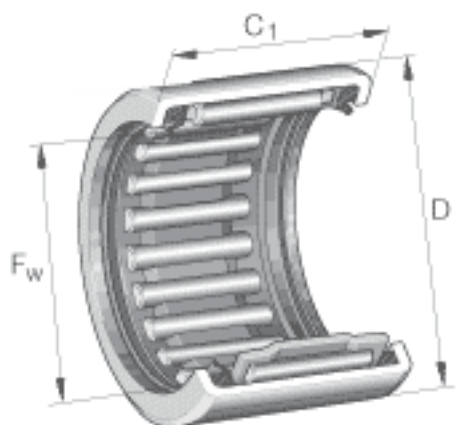


INA SCE49-PP参数

尺寸	F_w	6.35	mm	-
	D	11.112	mm	-
	C_1	14.288	mm	-
重量	m	5	g	质量
基本额定载荷	C_r	4100	N	基本额定动载荷，径向
	C_{0r}	3900	N	基本额定静载荷，径向
极限转速	n_G	35000	r/min	极限转速
参考转速	n_B	25000	r/min	参考转速

INA SCE49-PP图片



参考资料:<http://www.sozhou.com/p/7d08de61.html>