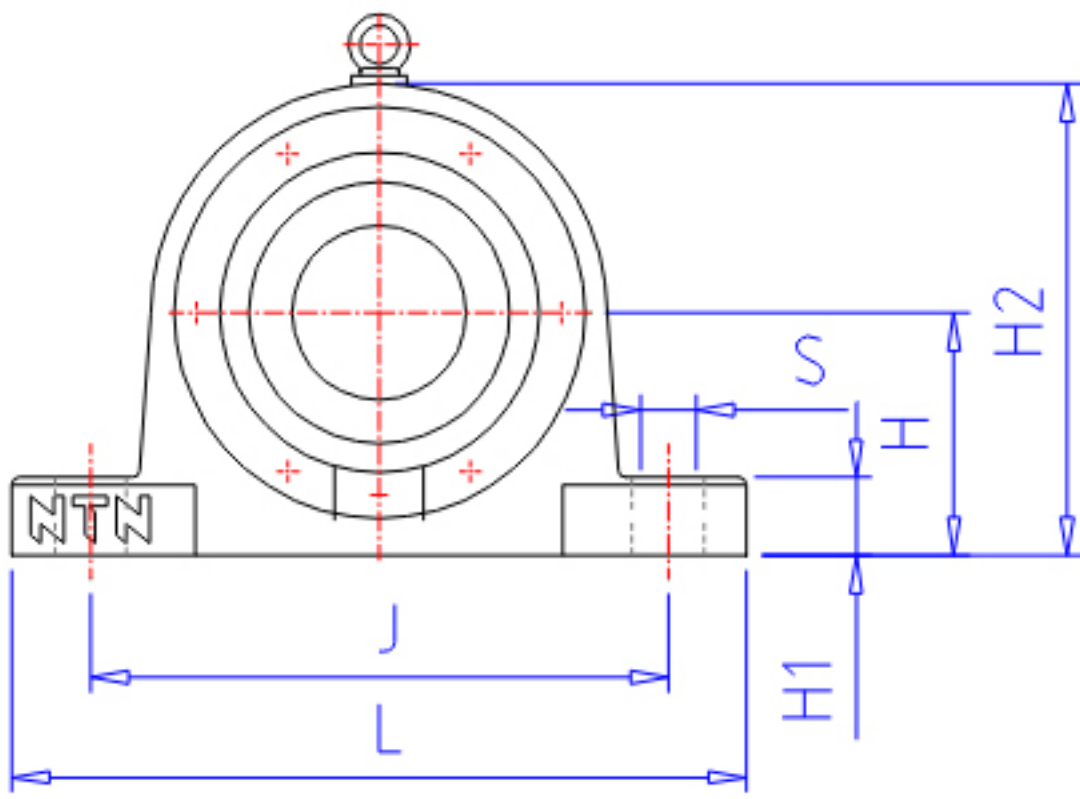


## NTN SV238参数

轴径	MD	190	mm	轴径
	MD1	170	mm	轴径
	MD2	210	mm	-
型号	BN	SV238		型号
BAS型号	BON	V340		本体
	CN	340C		盖
适用部件	SBBN	-		自动调心球轴承型号
	SRBN	23238B		自动调心滚子轴承型号
尺寸	D	340	mm	-
	H	212	mm	-
	J	580	mm	-
	J1	104	mm	-
	N1	33	mm	-
	N	54	mm	-
	L	680	mm	-
	A	300	mm	-
	A1	190	mm	-
	G	130	mm	-
	A2	137.0	mm	-
	H1	65	mm	-
	H2	425	mm	-
	S	M27		参考尺寸型号
	QB	4		参考尺寸型号个数
重量	MASS	110000	g	重量
适用部件	LRN	SR340x10		定位圈型号
	QR	1.000		定位圈个数
	NN	AN38		螺母型号
	WN	AW38		垫圈型号
参考尺寸	Y	94	mm	-
橡胶密封圈型号	RSN	ZF38		橡胶密封圈型号d2侧
	RSN1	ZF46		橡胶密封圈型号d3侧

## NTN SV238图片



参考资料:<http://www.sozhou.com/p/7d003c96.html>