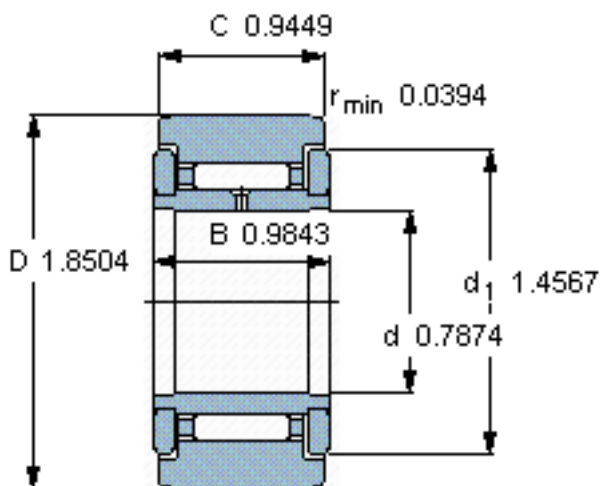
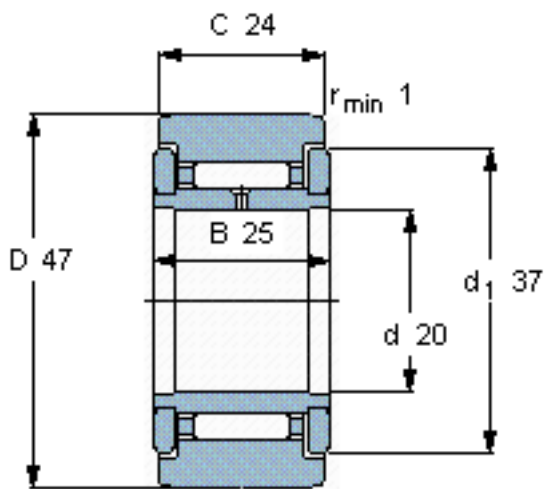


SKF NATR 20参数

主要尺寸	D	47	mm	-
	d	20	mm	-
	C	24	mm	-
基本额定载荷	C	14700	N	动载荷
	C_0	24500	N	静载荷
疲劳载荷极限	P_u	2900	N	-
最大径向载荷	F_{rR}	23600	N	-
	F_{0r}	33500	N	-
极限转速	极限转速	3000	r/min	-
重量	重量	250	g	-
型号	型号	NATR 20	-	-

SKF NATR 20图片



参考资料:<http://www.sozhou.com/p/7cddb9bb.html>