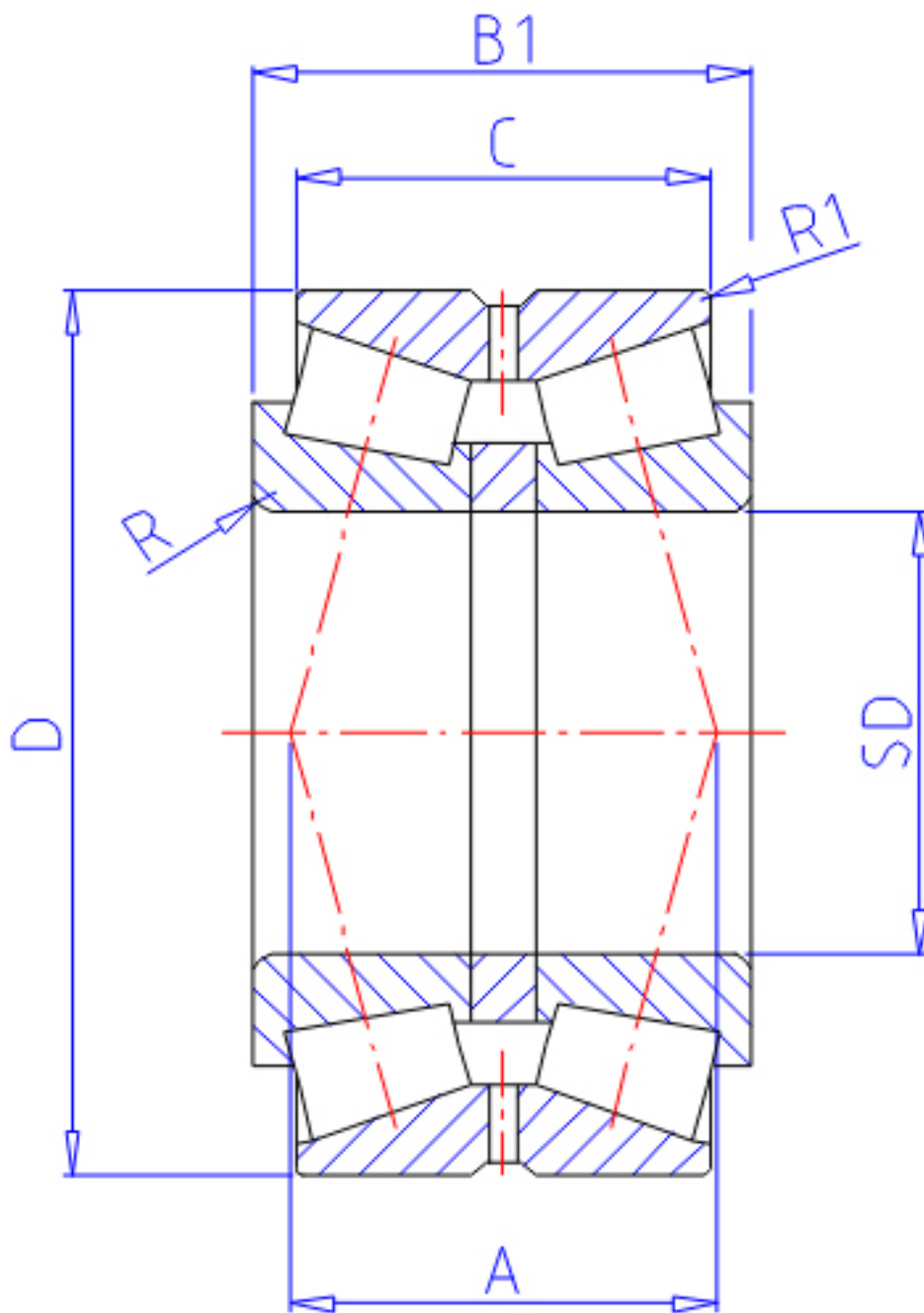


## NTN 432317U参数

主要尺寸	SD	85	mm	-
	D	180	mm	外径
	B1	137	mm	宽度
	C	108.0	mm	宽度
	R	4.0	mm	(最小)
	R1	1.0	mm	(最小)
型号	ORDER	432317U		-
基本额定载荷	CR	690000	N	动载荷
	COR	1050000	N	静载荷
	CRF	70500	kgf	动载荷
	CORF	107000	kgf	静载荷
极限转速	LSG	1800	r/min	脂润滑
	LSO	2400	r/min	油润滑
作用点	A	96.0	mm	-
重量	MASS	15400	g	重量
安装尺寸	DA	103	mm	(最小)
	DB	167		-
	SB	14.5	mm	(最小)
	RAS	3	mm	(最大)
常数	E	0.35		-
轴向载荷系数	Y1	1.96		-
	Y2	2.91		-
	Y0	1.91		-

## NTN 432317U图片



参考资料:<http://www.sozhou.com/p/7cb38111.html>

