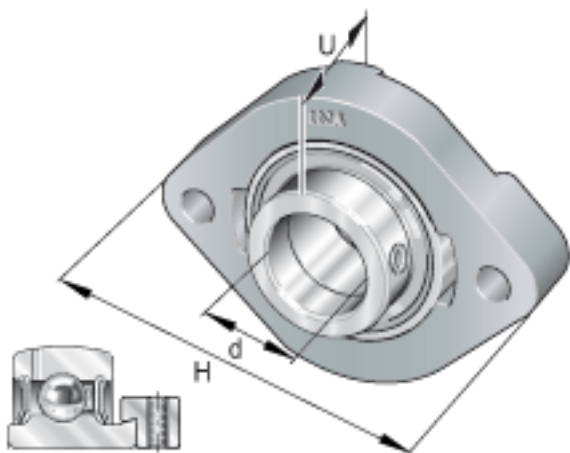
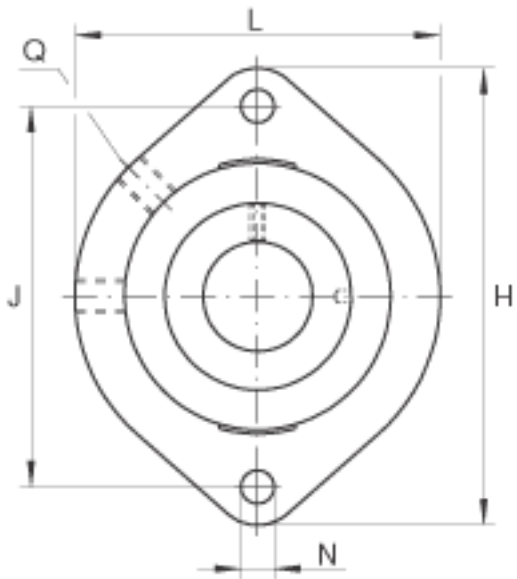
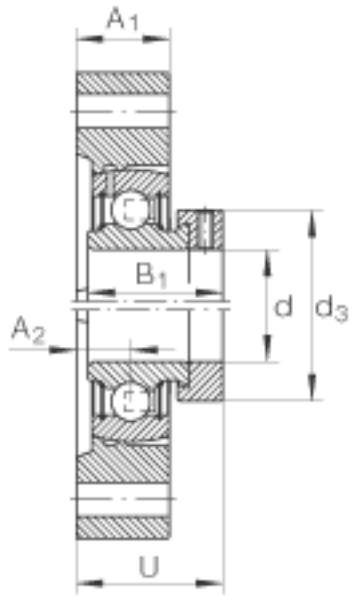


INA GLCTE15参数

尺寸	d	15	mm	-	
	H	81	mm	-	
	U	30.5	mm	-	
	A ₁	15	mm	-	
	A ₂	8.4	mm	-	
	B ₁	28.6	mm	-	
	d _{3 max}	28	mm	-	
	J	63.5	mm	-	
	L	58.7	mm	-	
	N	6.6	mm	-	
	Q	M6		润滑孔 90	
	重量	m	300	g	质量
		C _r	9600	N	基本额定动载荷，径向
基本额定载荷	C _{0r}	4750	N	基本额定静载荷，径向	
	说明	GG. GLCTE03		轴承座的型号	
		GRAE15-NPP-B		轴承的型号	

INA GLCTE15图片





参考资料:<http://www.sozhou.com/p/7c770b25.html>