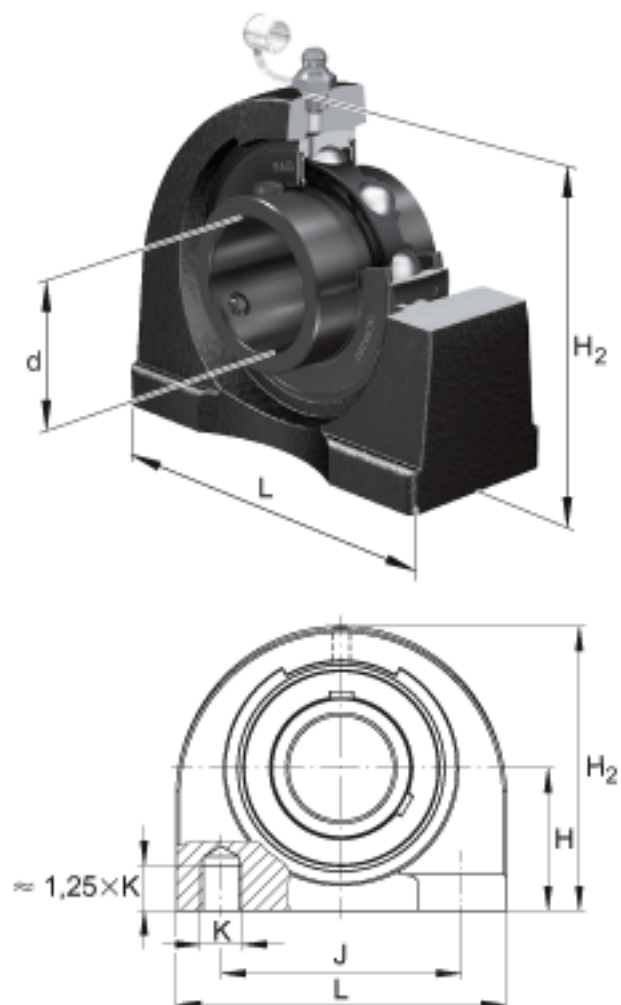
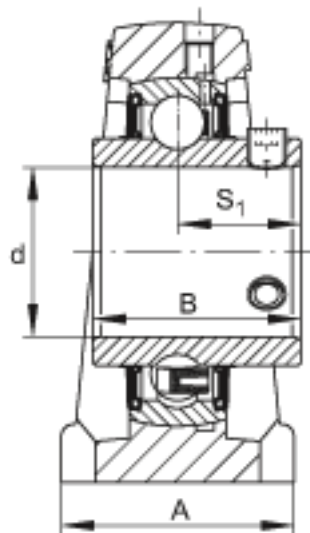


### FAG UCPA210-31参数

尺寸	d	49.2125	mm	-
	L	130	mm	-
	H <sub>2</sub>	116	mm	-
	A	60	mm	-
	B	51.6	mm	-
	H	57.2	mm	-
	J	94	mm	-
	K	M16	mm	-
	S <sub>1</sub>	32.6	mm	-
重量	m	2800	g	重量
说明		PA210		型号, 轴承座
		UC210-31		型号, 外球面球轴承

### FAG UCPA210-31图片





参考资料:<http://www.sozhou.com/p/7c702266.html>