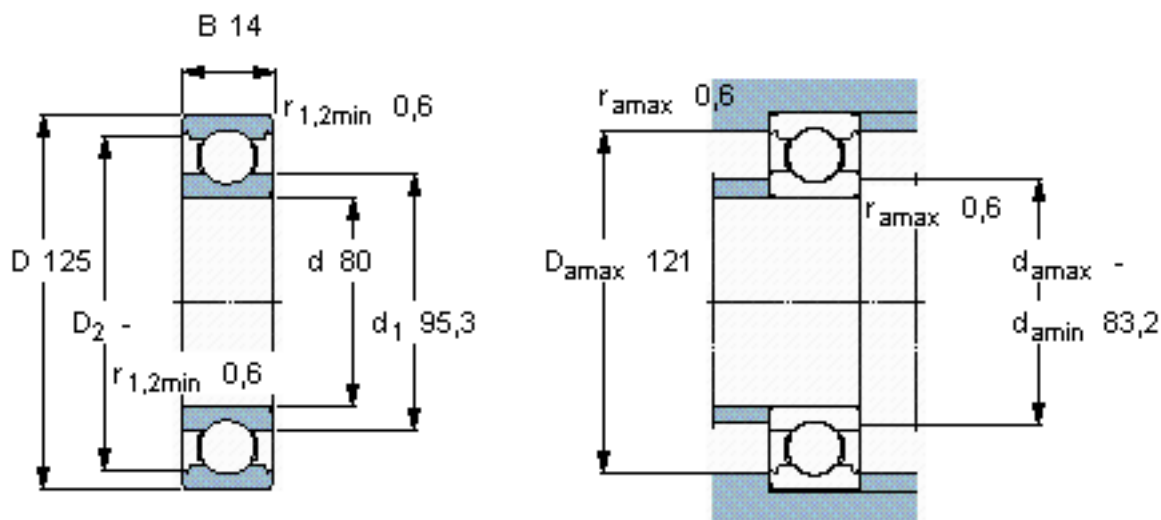


SKF 16016/W64 \*参数

主要尺寸	d	80	mm	-
	D	125	mm	-
	B	14	mm	-
基本额定载荷	C	35100	N	动载荷
	$C_0$	31500	N	静载荷
疲劳载荷极限	$P_u$	1320	N	-
极限转速	极限转速	3000	r/min	-
重量	重量	600	g	-
型号	* SKF 探索者轴承	16016/W64 *	-	-

SKF 16016/W64 \*图片

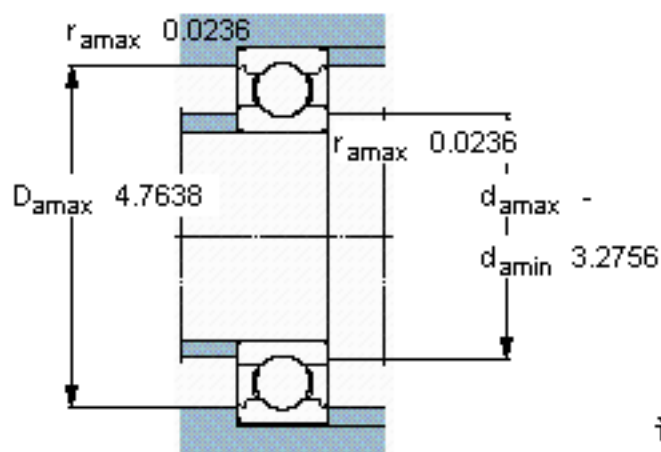
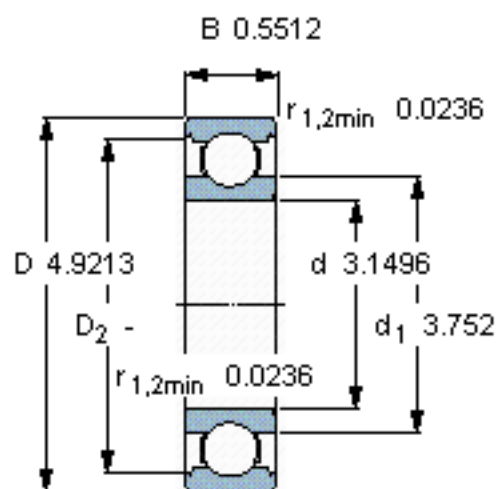


计算系数

$k_r$  0,02

$f_0$  16

参考资料: <http://www.sozhou.com/p/7c663cf7.html>



计算系数

$k_r$  0,02

$f_0$  16