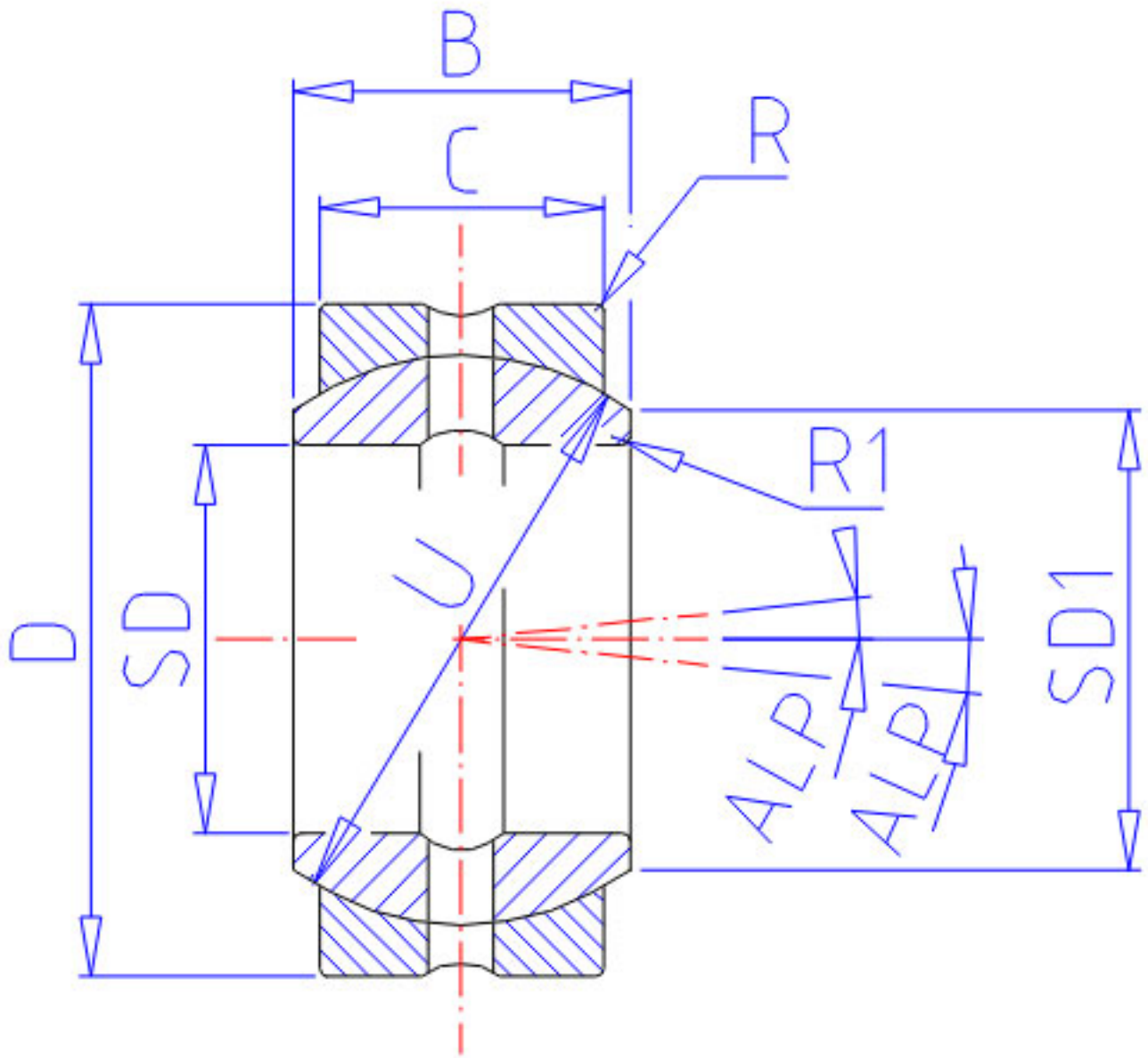


### NSK 90FSF140参数

型号	型号	90FSF140		-
外形尺寸	SD	90	mm	内径
	D	140	mm	直径
	C	65	mm	宽度
	B	76	mm	-
	R	0.6	mm	-
	R1	0.6	mm	-
	U	130.0	mm	直径
	动态负载容量	CDN	500000	N
CDK		51000000	g	动态负载容量
极限载荷容量	CSN	1970000	N	极限载荷容量
	CSK	201000000	g	极限载荷容量
接触角	ALP	6.0	degree	接触角
重量	MASS	4700	g	重量
外形尺寸	SD1	105.0	mm	-

### NSK 90FSF140图片



参考资料:<http://www.sozhou.com/p/7c5c53d1.html>

