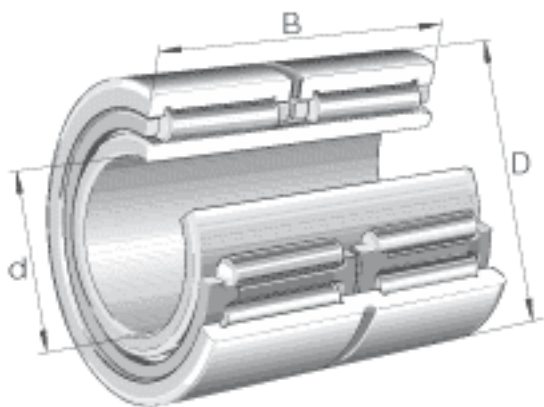


INA NA6904参数

尺寸	d	20	mm	-
	D	37	mm	-
	B	30	mm	-
	F	25	mm	-
	r_{min}	0.3	mm	-
	s	1	mm	轴向位移
重量	m	141	g	质量
基本额定载荷	C_r	40500	N	基本额定动载荷，径向
	C_{0r}	51000	N	基本额定静载荷，径向
疲劳极限载荷	C_{ur}	9100	N	疲劳极限载荷，径向
极限转速	n_G	16900	r/min	极限转速
参考转速	n_B	9200	r/min	参考转速

INA NA6904图片





参考资料:<http://www.sozhou.com/p/7c5b5d15.html>