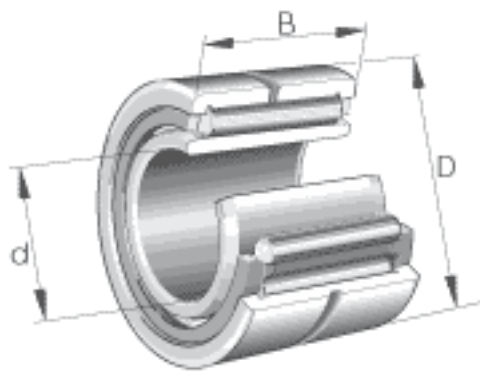


INA NA4876参数

基本额定载荷	C_r	1130000	N	基本额定动载荷, 径向
	C_{0r}	2900000	N	基本额定静载荷, 径向
疲劳极限载荷	C_{ur}	370000	N	疲劳极限载荷, 径向
极限转速	n_G	1130	r/min	极限转速
参考转速	n_B	520	r/min	参考转速
尺寸	d	380	mm	-
	D	480	mm	-
	B	100	mm	-
	F	415	mm	-
	r_{min}	2.1	mm	-
	s	2	mm	轴向位移
	重量	m	42600	g

INA NA4876图片





参考资料:<http://www.sozhou.com/p/7c0d9c75.html>