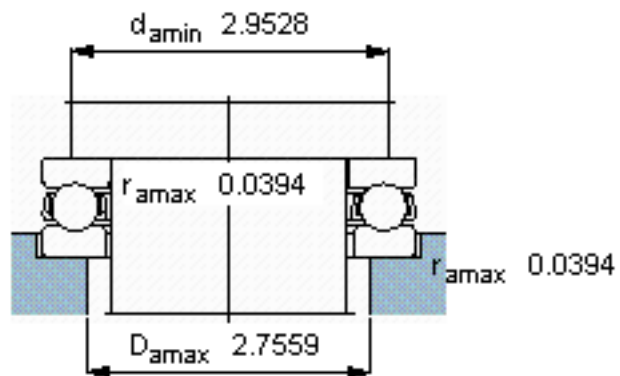
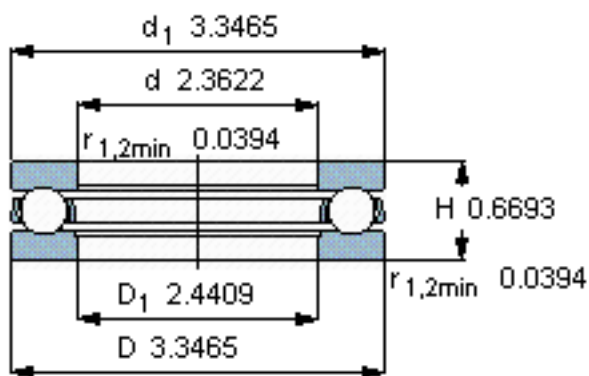
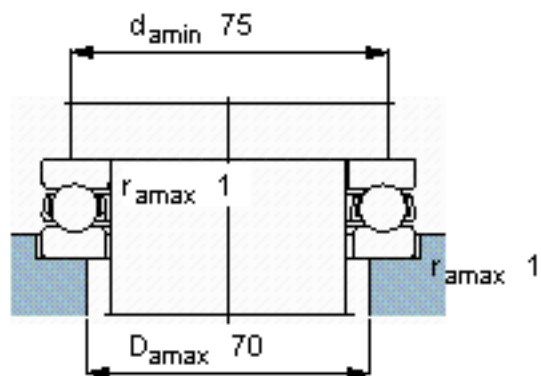
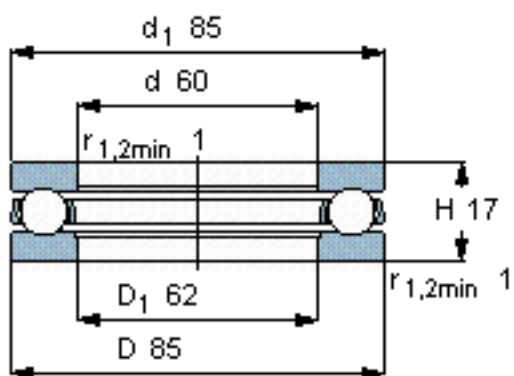


SKF 51112参数

主要尺寸	d	60	mm	-
	D	85	mm	-
	H	17	mm	-
基本额定载荷	C	41600	N	动载荷
	C_0	122000	N	静载荷
疲劳载荷极限	P_u	4550	N	-
最小载荷系数	A	0.077	-	-
额定转速	额定转度	3600	r/min	-
	极限转速	5000	r/min	-
重量	重量	300	g	-
型号	型号	51112	-	-

SKF 51112图片



参考资料: <http://www.sozhou.com/p/7c08302b.html>