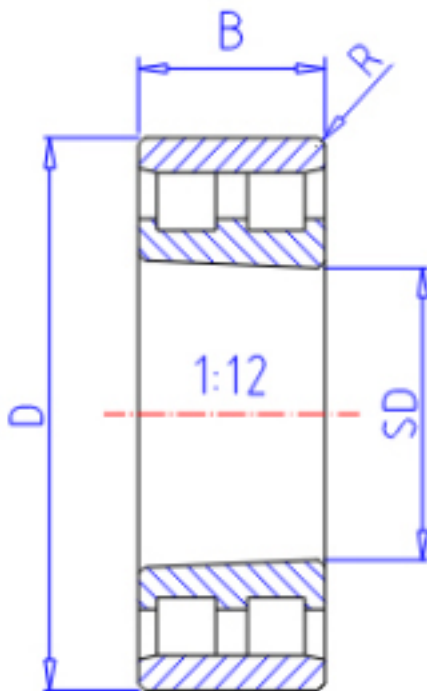


### KOYO NN3080K参数

主要尺寸	SD	400	mm	内径
	D	600	mm	外径
	B	148	mm	宽度
	R	5.0	mm	(最小)
型号	ORDER	NN3080K		型号
基本额定载荷	C	2030000	N	动载荷
	C0	4140000	N	静载荷
极限转速	NG	700	1/min	脂润滑
	NO	850	1/min	油润滑

### KOYO NN3080K图片



参考资料:<http://www.sozhou.com/p/7bdcde8.html>

