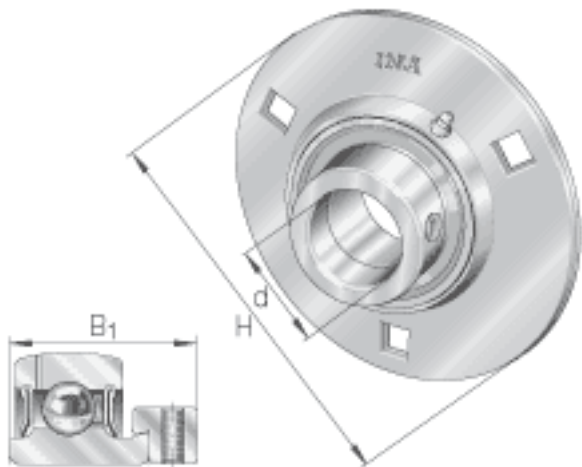
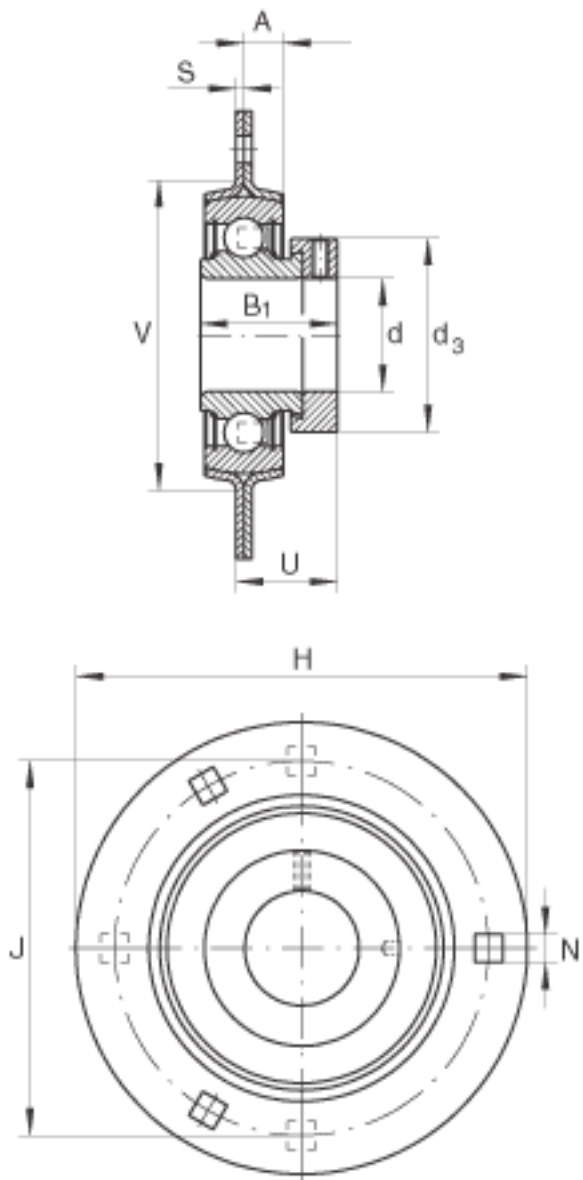


### INA RA12参数

尺寸	d	12	mm	-
	H	81	mm	-
	B <sub>1</sub>	28.6	mm	-
	A	7	mm	-
	d <sub>3 max</sub>	28	mm	-
	J	63.5	mm	-
	N	7.1	mm	-
说明	n	3		螺栓孔的数量
尺寸	S	2	mm	-
	U	24	mm	-
	V	48	mm	-
重量	m	230	g	质量
承载力	C <sub>0r G</sub>	2700	N	轴承座的径向承载能力
基本额定载荷	C <sub>r</sub>	9600	N	基本额定动载荷，径向
	C <sub>0r</sub>	4750	N	基本额定静载荷，径向
说明		FLAN40-MSB (2 X)		轴承座的型号
		RAE12-NPP-B		轴承的型号
				轴承座和外球面球轴承必须单独定货。

### INA RA12图片





参考资料:<http://www.sozhou.com/p/7b6a04af.html>