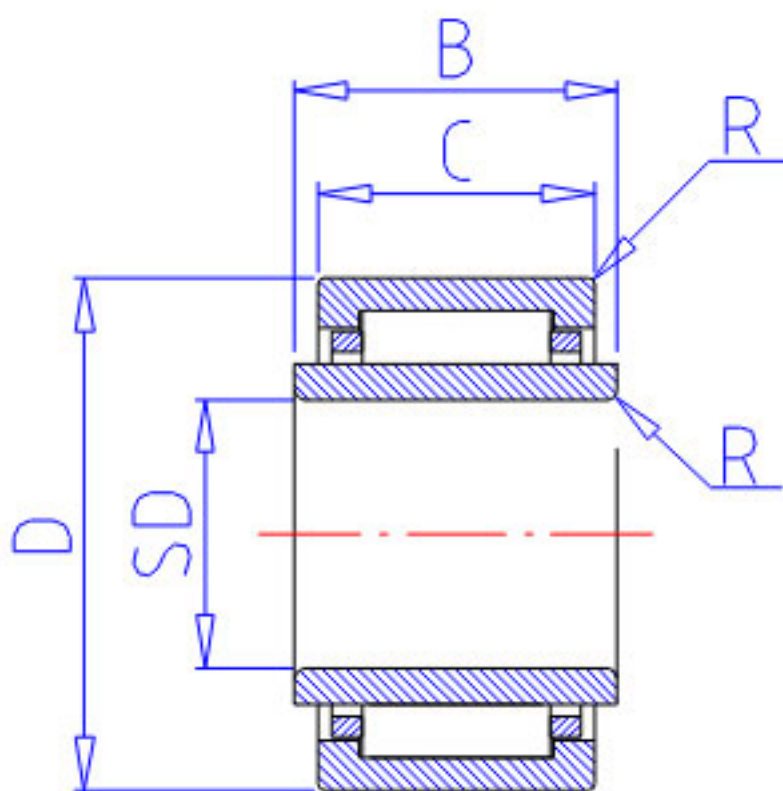


NSK LM121915参数

| | | | | |
|--------|------|----------|-------|------|
| 型号 | 型号 | LM121915 | | - |
| 外形尺寸 | FW | 12 | mm | 内径 |
| | D | 19 | | 外径 |
| | C | 15 | mm | 宽度 |
| | R | 0.30 | mm | (最小) |
| 基本额定载荷 | CR | 8700 | N | 动载荷 |
| | COR | 8950 | N | 静载荷 |
| | CR2 | 885 | kgf | 动载荷 |
| | COR2 | 915 | kgf | 静载荷 |
| 极限转速 | LS | 30000 | 1/min | 极限转速 |
| 重量 | MASS | 21 | g | 重量 |

NSK LM121915图片



参考资料:<http://www.sozhou.com/p/7b61dac4.html>

