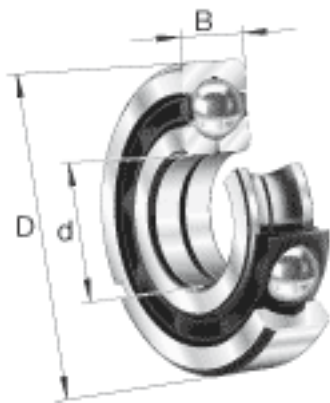
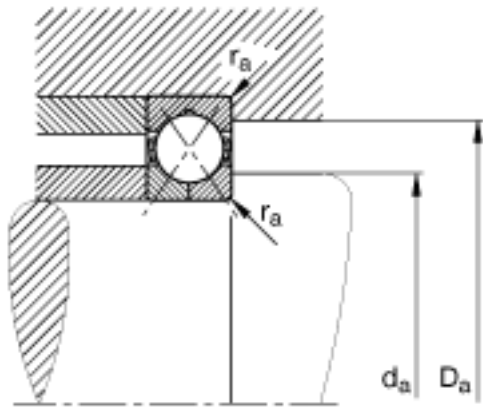
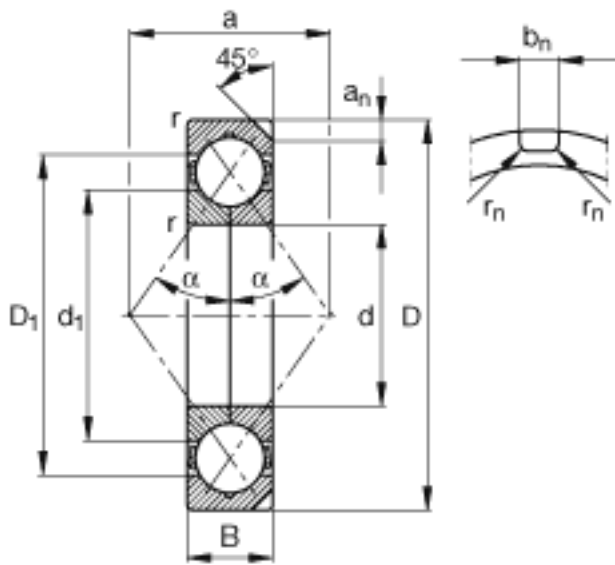


FAG QJ344-N2-MPA参数

尺寸	d_1	302	mm	-
	$d_{a\ min}$	240	mm	-
	$r_{a\ max}$	4	mm	-
	r_{min}	5	mm	-
	r_n	2.5	mm	-
重量	m	77100	g	质量
基本额定载荷	C_r	900000	N	基本额定动载荷，径向
	C_{0r}	1650000	N	基本额定静载荷，径向
极限转速	n_G	2430	r/min	极限转速
疲劳极限载荷	C_{ur}	49000	N	疲劳极限载荷，径向
尺寸	d	220	mm	-
	D	460	mm	-
	B	88	mm	-
	a	238	mm	-
	a_n	15	mm	-
	b_n	12.5	mm	-
	D_1	378	mm	-
	$D_{a\ max}$	440	mm	-

FAG QJ344-N2-MPA图片





参考资料:<http://www.sozhou.com/p/7b5080b1.html>