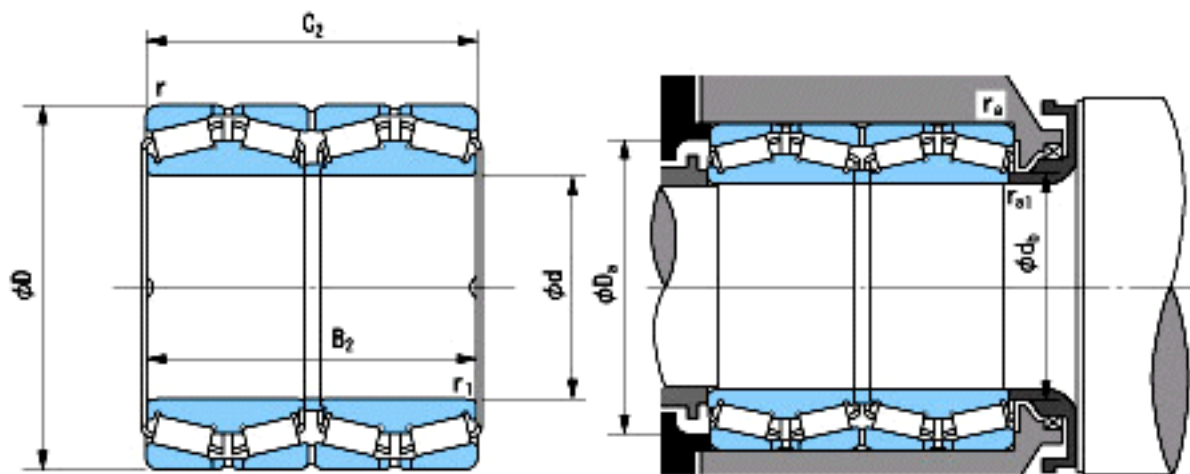


NACHI E12371参数

外形尺寸	d	488.95	mm	内径
	D	660.4	mm	外径
	B2	365.125	mm	宽度
	C2	361.95	mm	宽度
	r(min)	6.4~	mm	径向
	r(min)	6.4~	mm	径向
	r1(min)	8~	mm	径向
	r1(min)	8~	mm	径向
	安装尺寸	db(max)	525	mm
Da(min)		624	mm	(最小)
ra(max)		7.8	mm	(最大)
ral(max)		6.4	mm	(最大)
重量	Mass	347000	g	重量
基本额定载荷	Cr	5250000	N	动载荷
	Cor	19900000	N	静载荷
极限速度	Grease	-	r/min	脂润滑
	Oil	-	r/min	油润滑

NACHI E12371图片



参考资料:<http://www.sozhou.com/p/7b21cb06.html>