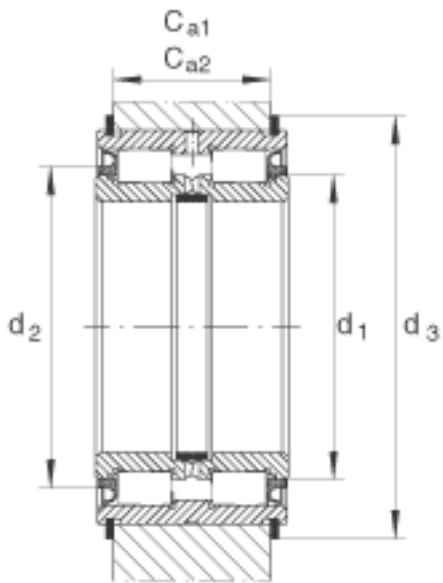
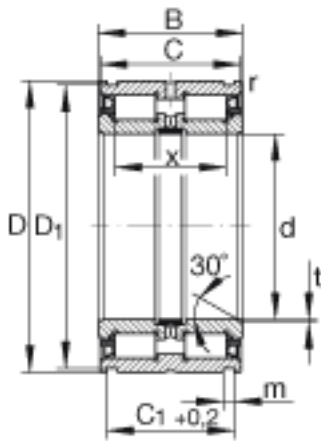
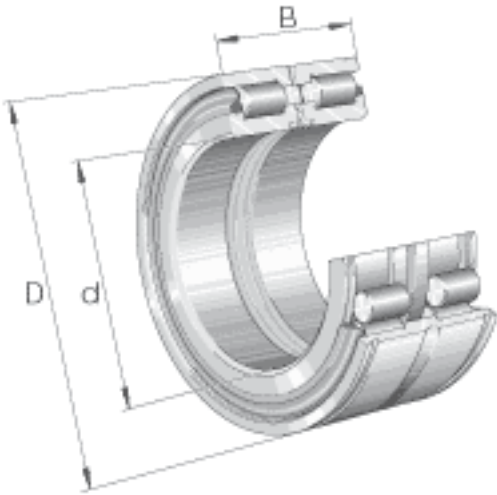


INA SL045004-PP参数

尺寸	d	20	mm	-
	D	42	mm	-
	B	30	mm	-
	C	29	mm	-
	C ₁	24.7	mm	公差: +0,2
	C _{a1}	21.5	mm	弹性挡圈 WRE 的安装尺寸 (不包括在交货中) 公差: -0,2
	C _{a2}	21	mm	止动圈的安装尺寸根据 DIN 471 标准 (不包括在交货中) 公差: -0,2
	D ₁	40.2	mm	公差: +0,2
	d ₁	30.55	mm	-
	d ₂	34	mm	-
	d ₃	47	mm	弹性挡圈 WRE 的外径
	m	1.8	mm	-
	r	0.3	mm	-
	t	0.5	mm	-
	X	22.5	mm	滚动体之间的距离
	重量	m	200	g
基本额定载荷	C _r	41500	N	基本额定动载荷, 径向
	C _{0r}	51000	N	基本额定静载荷, 径向
疲劳极限载荷	C _{ur}	6900	N	疲劳极限载荷, 径向
极限转速	n _{G Fett}	4000	r/min	脂润滑时的极限转速
说明		WRE42		弹性挡圈 WRE 的安装尺寸 (不在供货范围)
		42X1.75		止动圈的安装尺寸根据 DIN 471 标准 (不在供货范围)

INA SL045004-PP图片



参考资料:<http://www.sozhou.com/p/7b1c9ad6.html>