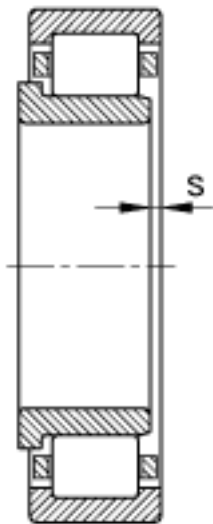
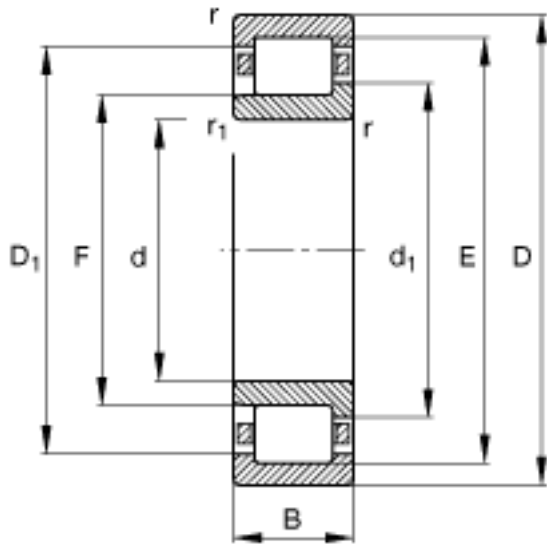
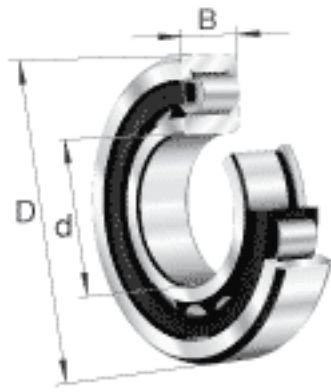
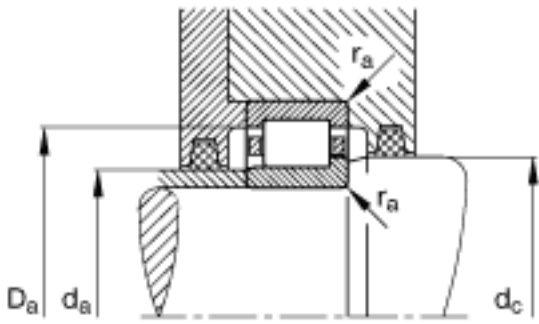
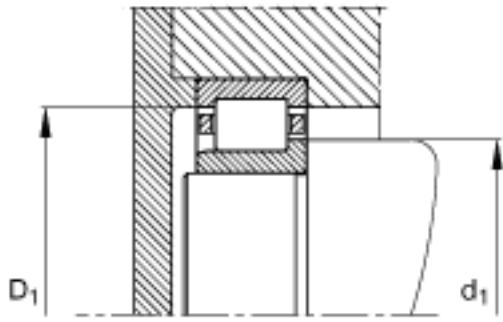


FAG NJ410-M1参数

尺寸	d	50	mm	-
	D	130	mm	-
	B	31	mm	-
	B ₁	9	mm	-
	B ₂	14.5	mm	-
	D ₁	104.3	mm	-
	D _{a max}	116	mm	-
	d ₁	78.6	mm	-
	d _{a max}	69	mm	-
	d _{a min}	64	mm	-
	d _{c min}	81	mm	-
	F	70.8	mm	-
	r _{1 min}	2.1	mm	-
	r _{a max}	2	mm	-
	r _{a1 max}	2	mm	-
	r _{min}	2.1	mm	-
		s	3	mm
重量	m	2360	g	质量
基本额定载荷	C _r	175000	N	基本额定动载荷，径向
	C _{0r}	148000	N	基本额定静载荷，径向
极限转速	n _G	8600	r/min	极限转速
参考转速	n _B	5400	r/min	参考速度
疲劳极限载荷	C _{ur}	27000	N	疲劳极限载荷，径向

FAG NJ410-M1图片





参考资料:<http://www.sozhou.com/p/7af0406c.html>