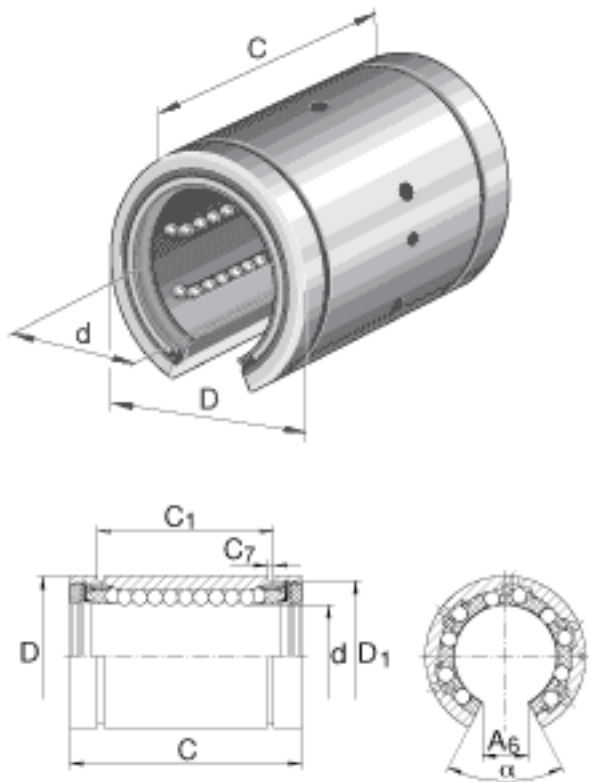


INA KBZ20-0P参数

尺寸	d	31.75	mm	-
	D	50.8	mm	-
	C	66.675	mm	-
	A ₆	15.875	mm	-
	C ₁	50.927	mm	-
	C ₇	1.7272	mm	-
	D ₁	47.9044	mm	-
接触角	α	50		-
重量	m	1.26	lbs	轴承的质量
说明		5		球的列数
基本额定载荷	C	1570	N	基本额定动载荷
	C ₀	2740	N	基本额定静载荷

INA KBZ20-0P图片



参考资料:<http://www.sozhou.com/p/7ab760ab.html>