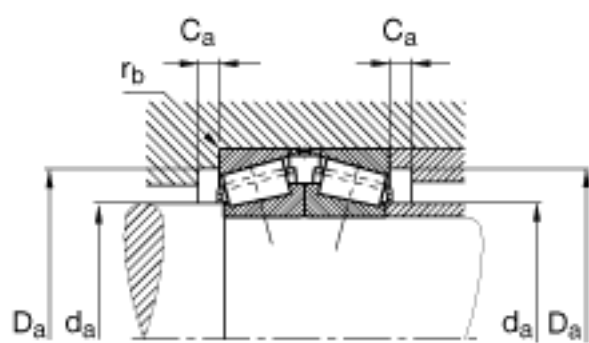


FAG 32322-A-N11CA参数

计算系数	Y_1	1.96		-	
	Y_2	2.91		-	
疲劳极限载荷	C_{ur}	250000	N	疲劳极限载荷, 径向	
尺寸	d	110	mm	-	
	D	240	mm	-	
	$2T$	169	mm	-	
	$2B$	160	mm	-	
	A	39	mm	-	
	$C_{a\ min}$	9	mm	-	
	$D_{a\ max}$	226	mm	-	
	$D_{a\ min}$	198	mm	-	
	$d_{a\ max}$	137	mm	-	
	$r_{3, 4\ min}$	3	mm	-	
	$r_{b\ max}$	3	mm	-	
	重量	m	39500	g	质量
	基本额定载荷	C_r	1260000	N	基本额定动载荷, 径向
C_{0r}		2040000	N	基本额定静载荷, 径向	
计算系数	e	0.35		-	
	Y_0	1.91		-	
极限转速	n_G	2800	r/min	极限转速	
参考转速	n_B	1640	r/min	参考速度	

FAG 32322-A-N11CA图片





参考资料:<http://www.sozhou.com/p/7aaf2fa9.html>