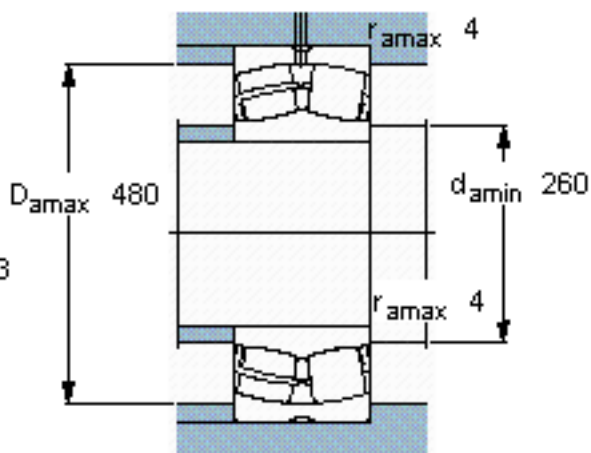
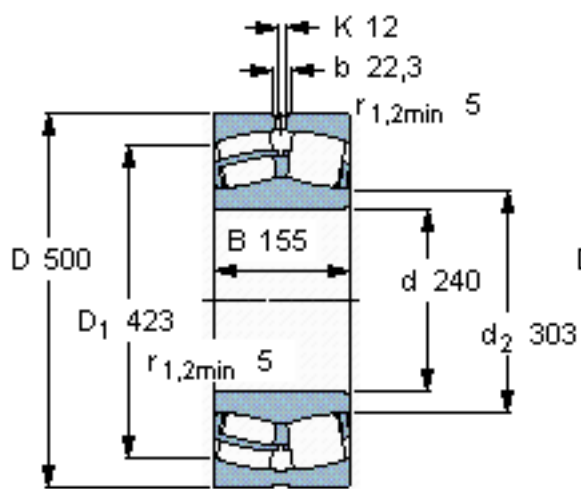


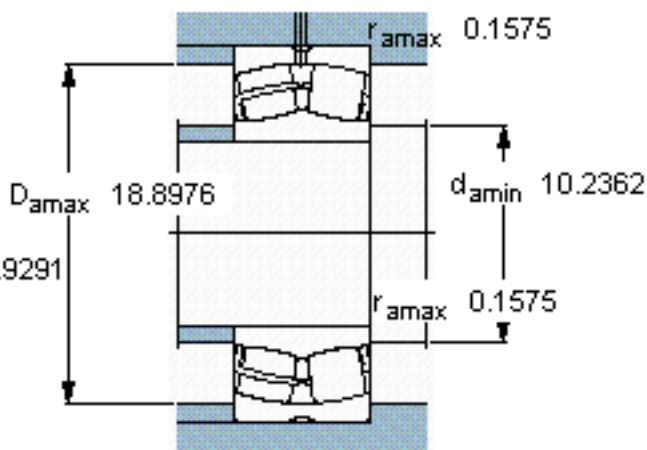
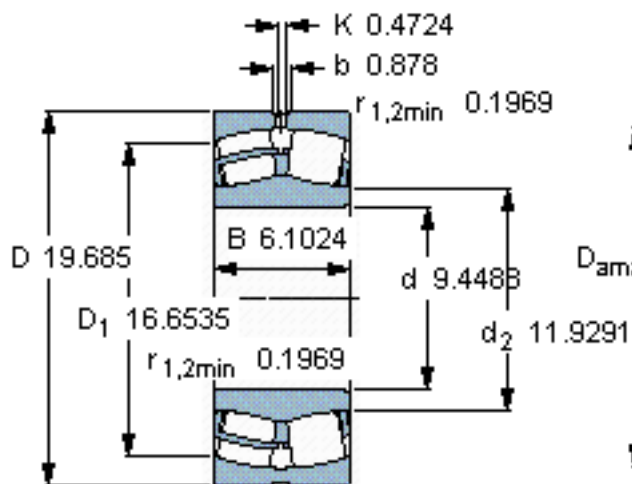
SKF 22348 CC/W33 \*参数

|        |             |                |       |     |
|--------|-------------|----------------|-------|-----|
| 主要尺寸   | d           | 240            | mm    | -   |
|        | D           | 500            | mm    | -   |
|        | B           | 155            | mm    | -   |
| 基本额定载荷 | C           | 3100000        | N     | 动载荷 |
|        | $C_0$       | 4000000        | N     | 静载荷 |
| 疲劳载荷极限 | $P_u$       | 290000         | N     | -   |
| 额定转速   | 参考转速        | 950            | r/min | -   |
|        | 极限转速        | 1300           | r/min | -   |
| 重量     | 重量          | 155000         | g     | -   |
| 型号     | * SKF 探索者轴承 | 22348 CC/W33 * | -     | -   |

SKF 22348 CC/W33 \*图片



计算系数  
e 0,31  
Y<sub>1</sub> 2,2  
Y<sub>2</sub> 3,3  
Y<sub>0</sub> 2,2



计算系数  
e 0,31  
Y<sub>1</sub> 2,2  
Y<sub>2</sub> 3,3  
Y<sub>0</sub> 2,2

参考资料:<http://www.sozhou.com/p/7a95d23a.html>