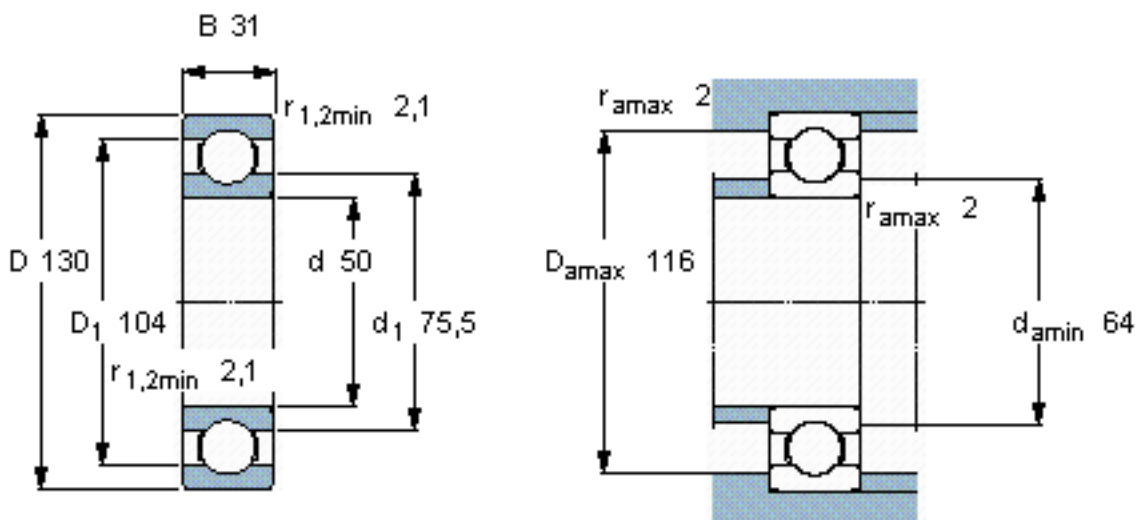


SKF 6410/W64参数

主要尺寸	d	50	mm	-
	D	130	mm	-
	B	31	mm	-
基本额定载荷	C	87100	N	动载荷
	C_0	52000	N	静载荷
疲劳载荷极限	P_u	2200	N	-
极限转速	极限转速	3300	r/min	-
重量	重量	1900	g	-
型号	* SKF 探索者轴承	6410/W64	-	-

SKF 6410/W64图片

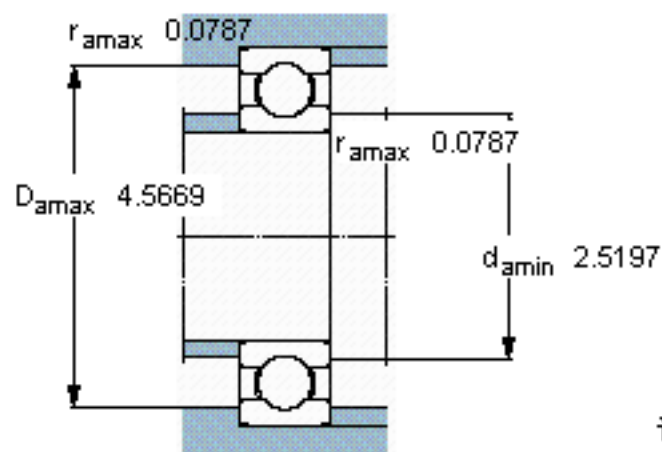
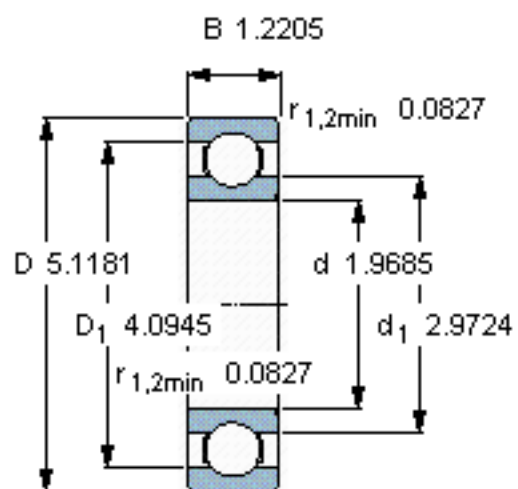


计算系数

k_r 0,035

f_0 12

参考资料:<http://www.sozhou.com/p/7a60fe03.html>



计算系数

k_r 0,035

f_0 12