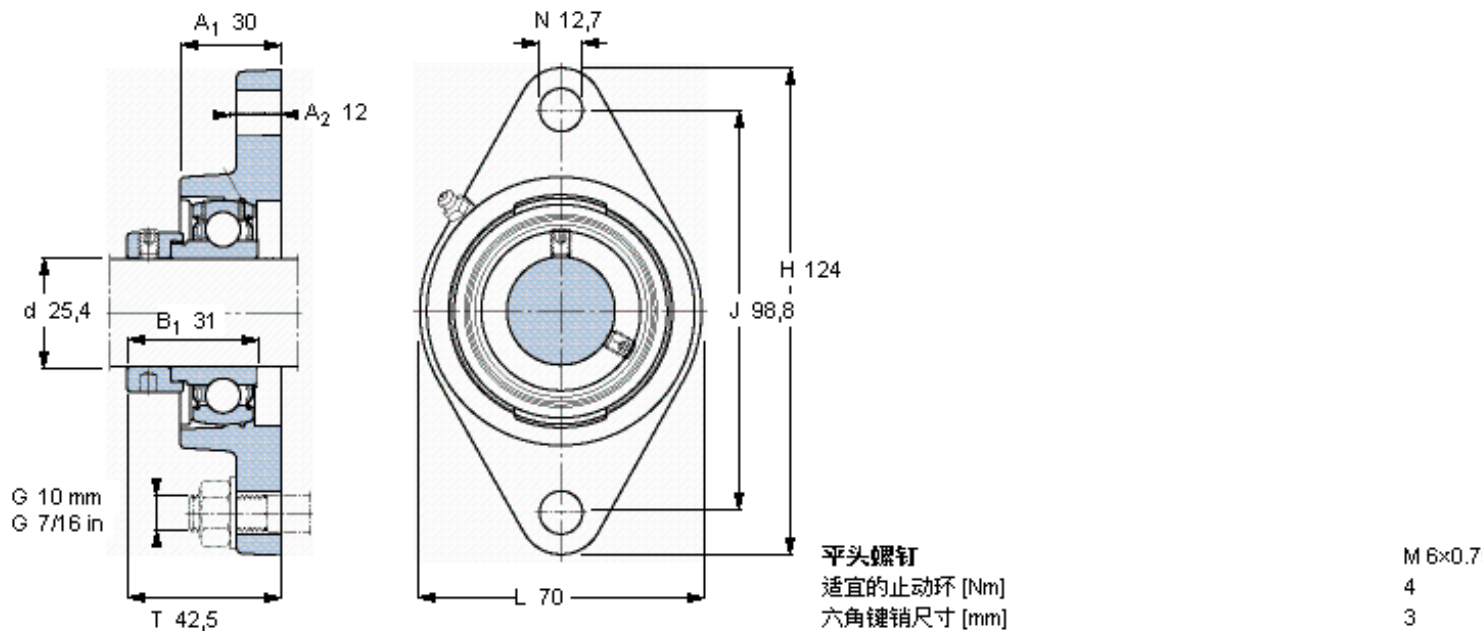


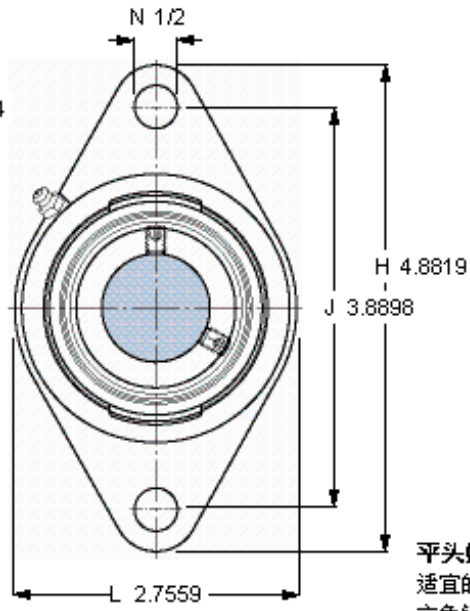
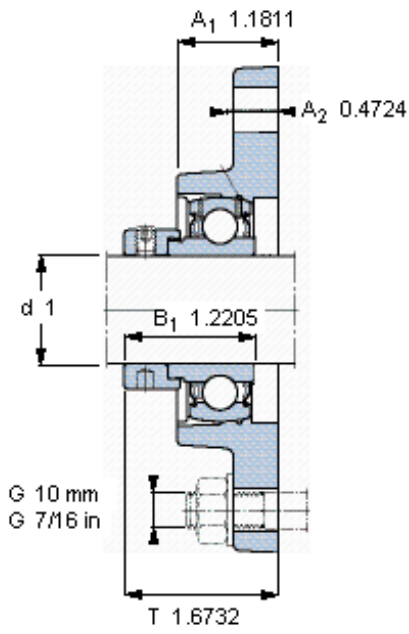
SKF FYT 1. FM参数

主要尺寸	d	25.4	mm	-
	A ₁	30	mm	-
	J	98.8	mm	-
	L	70	mm	-
	T	42.5	mm	-
基本额定载荷	C	14000	N	动载荷
	C ₀	7800	N	静载荷
极限转速	带h6轴公差	7000	r/min	-
重量	重量	640	g	-
型号	轴承单元	FYT 1. FM	-	-
	轴承座	FYT 505 U	-	-
	轴承	YET 205-100	-	-

SKF FYT 1. FM图片



参考资料: <http://www.sozhou.com/p/7a0d2327.html>



平头螺钉
 适宜的止动环 [Nm]
 六角键销尺寸 [mm]

M 6×0.7
 4
 3