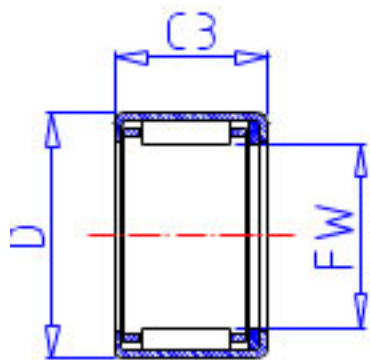


NSK FJLTT-2526参数

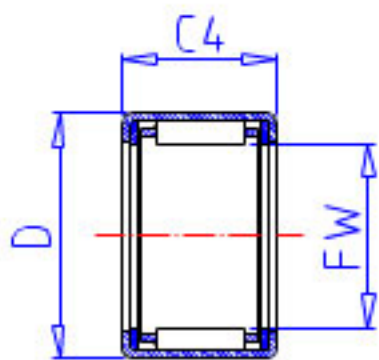
极限转速	LS	7500	1/min	极限转速
重量	MASS	39.0	g	重量
型号	型号	FJLTT-2526		-
外形尺寸	FW	25	mm	内径
	D	33		外径
	C3	23	mm	宽度
	C4	26	mm	最大宽度
	C2	1.1	mm	最大宽度
基本额定载荷	CR	21900	N	动载荷
	CR2	2240	kgf	动载荷
极限载荷	PMAX	13900	N	极限载荷
	PMAX2	1420	kgf	极限载荷

NSK FJLTT-2526图片

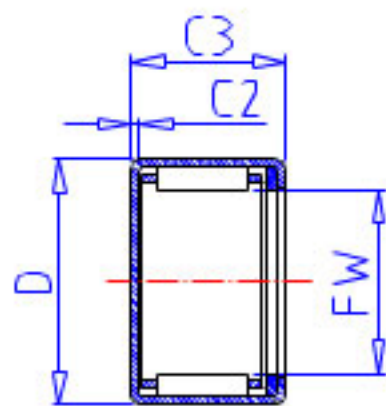
参考资料:<http://www.sozhou.com/p/79aa8859.html>



FJT,FJHT,FJLT



FJTT,FJHTT,FJLTT



MFJT,MFJLT

