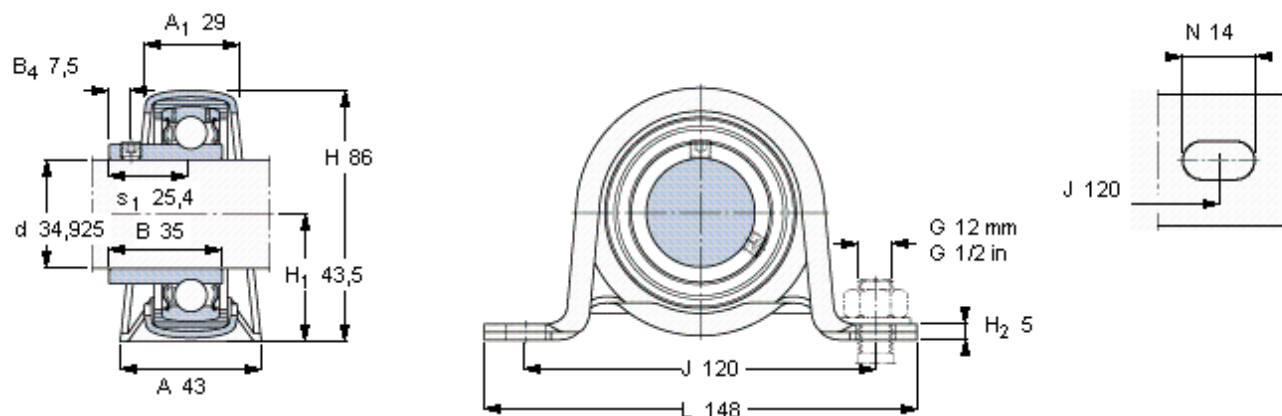


SKF YAT 207-106参数

主要尺寸	d	34.925	mm	-
	A	43	mm	-
	H	86	mm	-
	H ₁	43.5	mm	-
	L	148	mm	-
基本额定载荷	C	25500	N	动载荷
	C ₀	15300	N	静载荷
允许轴承座载荷	径向	3800	N	-
重量	重量	650	g	-
轴承单元	轴承单元	P 80 R-1.3/8 RM	-	-
订货型号	轴承座	P 80	-	-
	轴承	YAT 207-106	-	-
	橡胶座圈	RIS 207 A	-	-

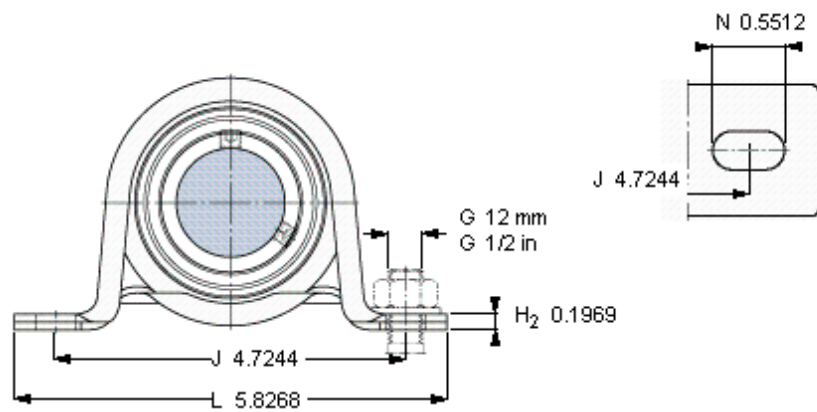
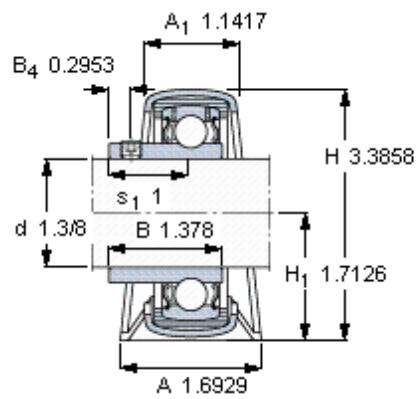
SKF YAT 207-106图片



平头螺钉
适宜的止动环 [Nm]
六角键销尺寸 [mm]

5/16-24x5M
6,5
3,96875

参考资料: <http://www.sozhou.com/p/799ea74a.html>



平头螺钉
适宜的止动环 [Nm]
六角键销尺寸 [mm]

5/16-24x5/16
6,5
3,96875