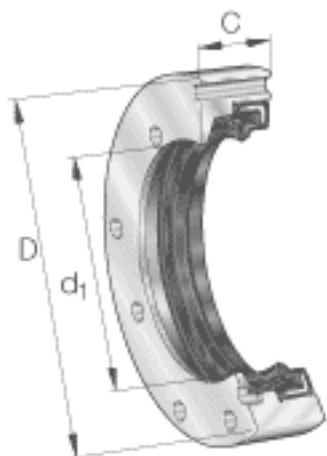


INA DRS90210参数

重量	m	2700	g	质量
说明		M5x50		按 DIN 912 的孔座顶盖螺栓
		ZARF90210-TV		标准或 L 型的相关轴承
				作为单个零件订货： 密封座， - 旋转轴密封 - 垫圈， - 内六角螺钉。
尺寸	d_1	160	mm	-
	D	210	mm	-
	C	38	mm	-
说明	1)			4个孔，间隔90度分布
尺寸	b	15	mm	-
	D_1	180	mm	-
	d	160	mm	-
	Z	194	mm	4个孔，间隔90度分布

INA DRS90210图片



参考资料:<http://www.sozhou.com/p/797d8648.html>

