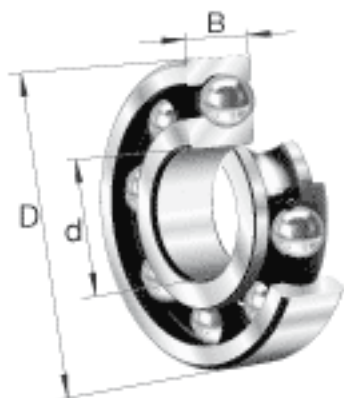


FAG 16009参数

尺寸	d	45	mm	-
	D	75	mm	-
	B	10	mm	-
	D_1	65.6	mm	-
	$D_{a\ max}$	71.8	mm	-
	d_1	55	mm	-
	$d_{a\ min}$	48.2	mm	-
	$r_{a\ max}$	0.6	mm	-
	r_{min}	0.6	mm	-
重量	m	167	g	质量
基本额定载荷	C_r	16600	N	基本额定动载荷, 径向
	C_{0r}	12200	N	基本额定静载荷, 径向
其他	f_0	15.9		-
极限转速	n_G	13500	r/min	极限转速
参考转速	n_B	7300	r/min	参考速度
疲劳极限载荷	C_{ur}	580	N	疲劳极限载荷, 径向

FAG 16009图片





参考资料:<http://www.sozhou.com/p/7910b3a4.html>