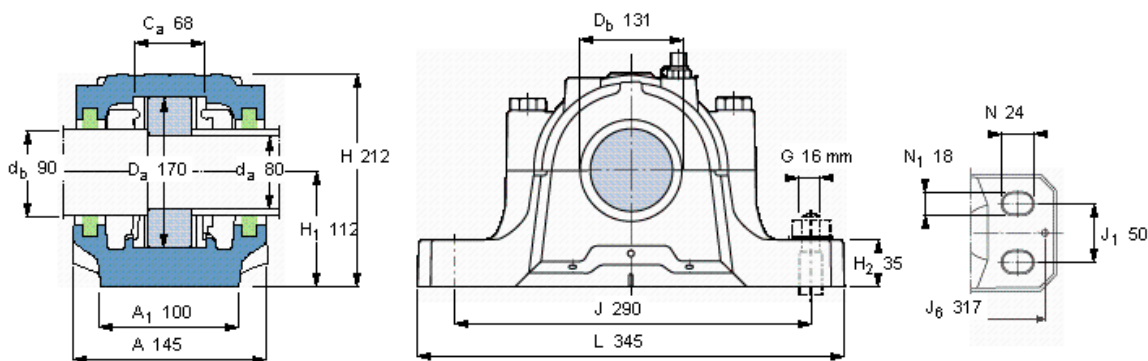


SKF FSNL 519-616参数

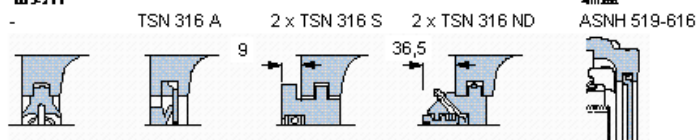
| | | | | |
|-------|--------|--------------|----|---|
| 轴 | d_a | 80 | mm | - |
| | d_b | 90 | mm | - |
| 适用的轴承 | 适用的轴承 | 1316 | - | - |
| | 适用的轴承 | 2316 | - | - |
| | 适用的轴承 | 21316 | - | - |
| | 球面滚子轴承 | 22316 | - | - |
| | 适用的轴承 | C 2316 | - | - |
| 主要尺寸 | A | 145 | | - |
| | L | 345 | | - |
| | H | 212 | | - |
| | H_1 | 112 | | - |
| 重量 | 重量 | 13700 | g | - |
| 型号 | 轴承座 | FSNL 519-616 | | - |

SKF FSNL 519-616图片



订货型号 仅限轴承座 密封件

FSNL 519-616



有帽螺栓

尺寸 [毫米] M16x90
推荐的紧固扭矩 [Nm] 150

最大允许负荷 [kN]

F_{120° 170
 F_{150° 100
 F_{180° 85

适用的固定螺栓

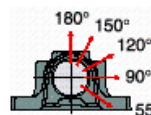
尺寸 [毫米] 16
推荐的紧固扭矩 [Nm] 200

销钉尺寸

径(最大) 8
中心距离 J_6 317

断裂负荷, 轴承箱, kN

P_{0° 450
 P_{55° 580
 P_{90° 350
 P_{120° 260
 P_{150° 230
 P_{180° 290
 P_a 190



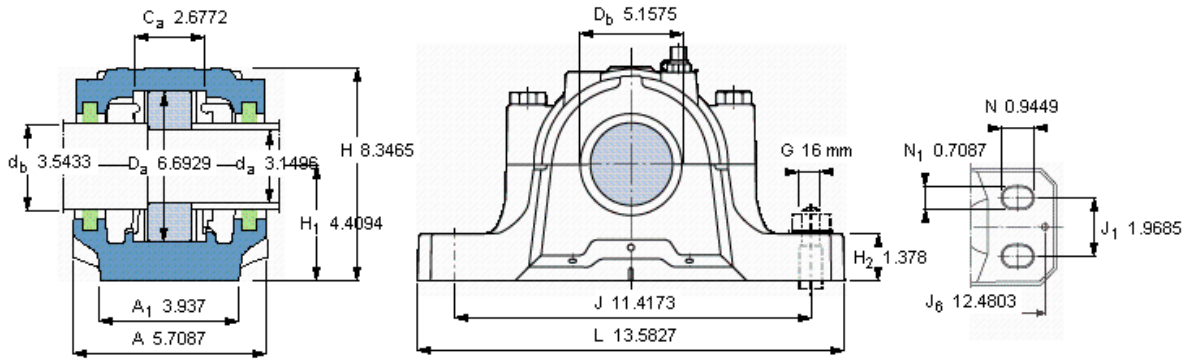
才需要遵守P0°的限制
础面积不受到支持时,
只有在轴承座的整个基

适用的SKF轴承和附件

| 轴承 | 锁定螺母 | 锁紧装置 | 定位环 |
|---------|-------|-------|------------------|
| 1316 | KM 16 | MB 16 | 2 x FRB 14,5/170 |
| 2316 | KM 16 | MB 16 | 2 x FRB 5/170 |
| 21316 E | KM 16 | MB 16 | 2 x FRB 14,5/170 |
| 22316 E | KM 16 | MB 16 | 2 x FRB 5/170 |
| C 2316 | KM 16 | MB 16 | 2 x FRB 5/170 |

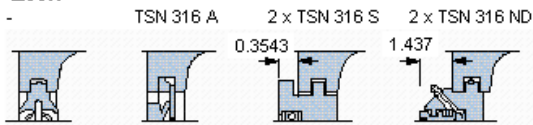
脂量, 公斤

初步填充 0,48
重新油脂 0,05



订货型号
仅限轴承座
密封件

FSNL 519-616

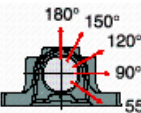


有帽螺栓

| | |
|-------------------|---------|
| 尺寸 [毫米] | M 16x90 |
| 推荐的紧固 | |
| 扭矩 [Nm] | 150 |
| 最大允许负荷 [kN] | |
| F _{120°} | 170 |
| F _{150°} | 100 |
| F _{180°} | 85 |

断裂负荷，轴承箱, kN

| | |
|-------------------|-----|
| P _{0°} | 450 |
| P _{55°} | 580 |
| P _{90°} | 350 |
| P _{120°} | 260 |
| P _{150°} | 230 |
| P _{180°} | 290 |
| P _a | 190 |



才需要遵守P_{0°}的限制
 础面积不受到支持时，
 只有在轴承座的整个基

适用的SKF轴承和附件

| 轴承 | 锁定螺母 | 锁紧装置 | 定位环 |
|---------|-------|-------|------------------|
| 1316 | KM 16 | MB 16 | 2 x FRB 14,5/170 |
| 2316 | KM 16 | MB 16 | 2 x FRB 5/170 |
| 21316 E | KM 16 | MB 16 | 2 x FRB 14,5/170 |
| 22316 E | KM 16 | MB 16 | 2 x FRB 5/170 |
| C 2316 | KM 16 | MB 16 | 2 x FRB 5/170 |

适用的固定螺栓

| | |
|---------|-----|
| 尺寸 [毫米] | 16 |
| 推荐的紧固 | |
| 扭矩 [Nm] | 200 |

销钉尺寸

| | |
|---------------------|---------|
| 径(最大) | 0.315 |
| 中心距离 J ₆ | 12.4803 |

脂量，公斤

| | |
|------|------|
| 初步填充 | 0,48 |
| 重新油脂 | 0,05 |