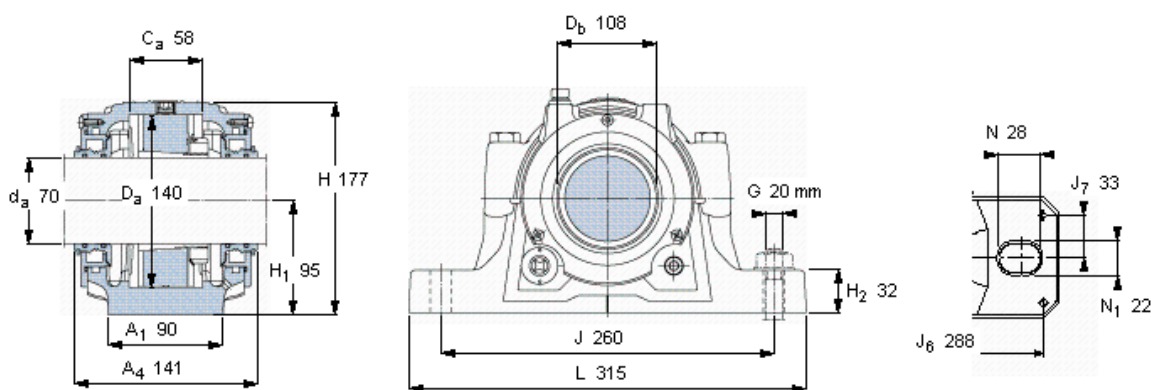


## SKF SNL 516 TURU参数

轴	$d_a$	70	mm	-
适用的轴承	自调心球轴承	1216 K	-	-
	自调心球轴承	2216 K	-	-
	球面滚子轴承	-	-	-
	球面滚子轴承	22216 K	-	-
	CARB轴承	C 2216 K	-	-
主要尺寸	A	120	mm	-
	L	315	mm	-
	H	177	mm	-
	$H_1$	95	mm	-
重量	重量	9000	g	-
型号	轴承座配备密封件	SNL 516 TURU	-	-

## SKF SNL 516 TURU图片



仅限轴承座  
SNL 216 RU

密封件  
TSN 516 U

端盖  
ASNH 216 R

有帽螺栓

尺寸 [毫米]

推荐的紧固

扭矩 [Nm]

最大允许负荷 [kN]

$F_{120^\circ}$  80

$F_{150^\circ}$  45

$F_{180^\circ}$  40

适用的固定螺栓

尺寸 [毫米]

推荐的紧固

扭矩 [Nm]

销钉尺寸

径(最大)

中心距离  $J_6$

中心距离  $J_7$

M 12x70

80

20

385

8

288

33

断裂负荷, 轴承箱, kN

$P_{65^\circ}$  430

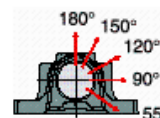
$P_{90^\circ}$  260

$P_{120^\circ}$  190

$P_{150^\circ}$  175

$P_{180^\circ}$  215

$P_a$  140



适用的SKF轴承和附件

轴承

1216 K

2216 EKTN9

-

22216 EK

C 2216 K

紧定套

H 216

H 316

-

H 316

H 316 E

定位环

2 x FRB 16/140

2 x FRB 12,5/140

-

2 x FRB 12,5/140

2 x FRB 12,5/140

油位 [mm]

(从轴承座底部)

1216 K

2216 EKTN9

-

22216 EK

C 2216 K

最小 最大

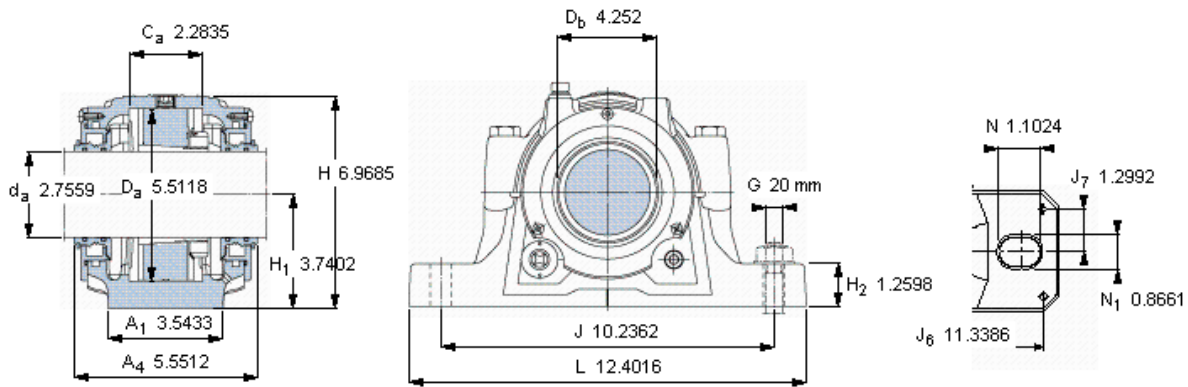
34 39

33 40

- -

33 39

34 39



仅限轴承座  
SNL 216 RU

密封件  
TSN 516 U

端盖  
ASNH 216 R

**适用的SKF轴承和附件**

轴承	紧定套	定位环
1216 K	H 216	2 × FRB 16/140
2216 EKTN9	H 316	2 × FRB 12,5/140
-	-	-
22216 EK	H 316	2 × FRB 12,5/140
C 2216 K	H 316 E	2 × FRB 12,5/140

**油位 [mm]**

(从轴承座底部)	最小	最大
1216 K	34	39
2216 EKTN9	33	40
-	-	-
22216 EK	33	39
C 2216 K	34	39

**有帽螺栓**

尺寸 [毫米]	M 12x70
推荐的紧固 扭矩 [Nm]	80

**最大允许负荷 [kN]**

F <sub>120°</sub>	80
F <sub>150°</sub>	45
F <sub>180°</sub>	40

**适用的固定螺栓**

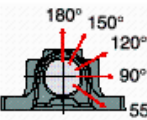
尺寸 [毫米]	20
推荐的紧固 扭矩 [Nm]	385

**销钉尺寸**

径(最大)	0.315
中心距离 J <sub>6</sub>	11.3386
中心距离 J <sub>7</sub>	1.2992

**断裂负荷，轴承箱, kN**

P <sub>65°</sub>	430
P <sub>90°</sub>	260
P <sub>120°</sub>	190
P <sub>150°</sub>	175
P <sub>180°</sub>	215
P <sub>a</sub>	140



参考资料: <http://www.sozhou.com/p/78e95260.html>