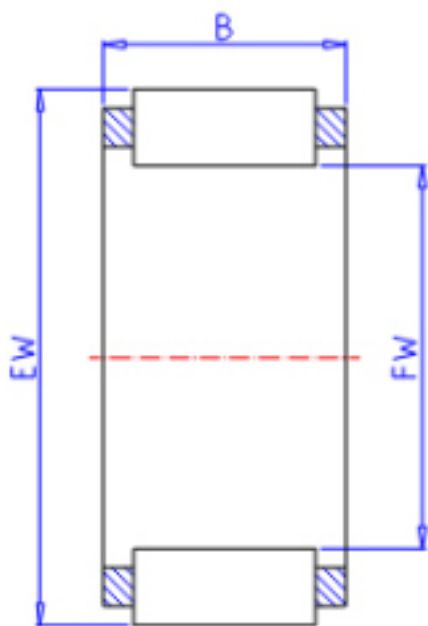


### KOYO R11/10参数

主要尺寸	FW	11.00	mm	内径
	EW	14.00	mm	外径
	B	10.0	mm	宽度
型号	ORDER	R11/10		型号
基本额定载荷	C	4800	N	动载荷
	C0	5650	N	静载荷
极限转速	NO	37000	1/min	油润滑

### KOYO R11/10图片



参考资料:<http://www.sozhou.com/p/78cf2757.html>

