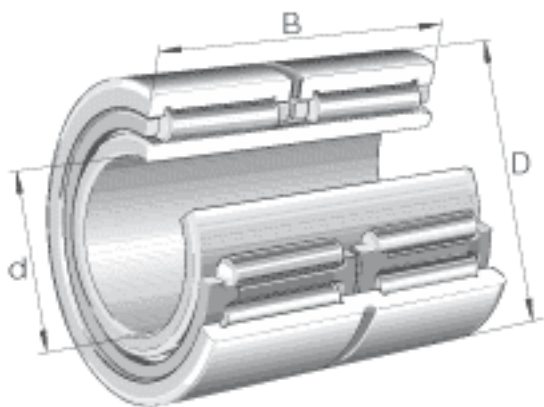


### INA NA69/22参数

尺寸	d	22	mm	-
	D	39	mm	-
	B	30	mm	-
	F	28	mm	-
	$r_{min}$	0.3	mm	-
	s	0.5	mm	轴向位移
重量	m	150	g	质量
基本额定载荷	$C_r$	42000	N	基本额定动载荷，径向
	$C_{0r}$	55000	N	基本额定静载荷，径向
疲劳极限载荷	$C_{ur}$	9900	N	疲劳极限载荷，径向
极限转速	$n_G$	15300	r/min	极限转速
参考转速	$n_B$	8500	r/min	参考转速

### INA NA69/22图片





参考资料:<http://www.sozhou.com/p/78c9886a.html>