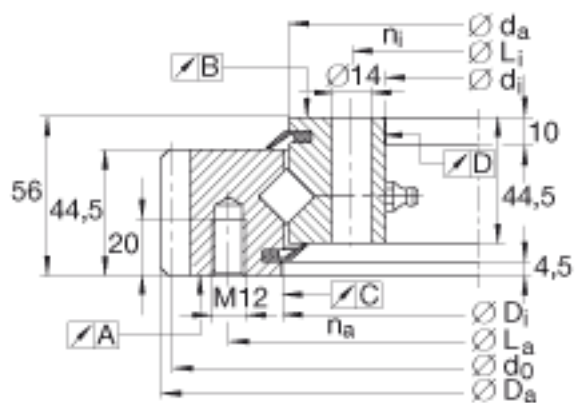
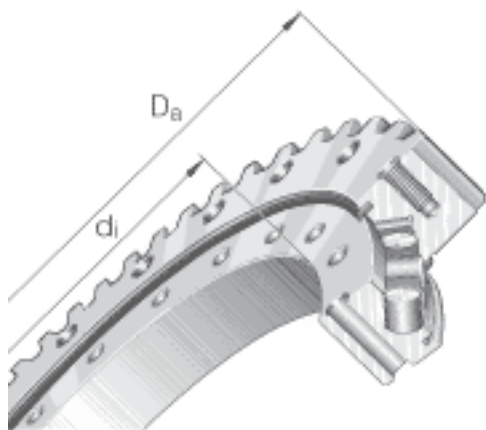


INA XSA140644-N参数

尺寸	d_i	574	mm	定心套长度（见零件图） 公差:+IT7
	D_a	742.3	mm	-
	D_i	647	mm	定心套长度（见零件图） 公差:+IT7
	d_0	732	mm	-
	d_a	643	mm	公差: -0,6
	H	56	mm	-
	L_a	685	mm	-
	L_i	598	mm	-
	m	6	mm	模数
	n_a	32		外圈固定孔的数量
	n_i	36		内圈固定孔的数量
	z	122		齿数
重量	m	52000	g	质量
径向载荷	F_r per	132200	N	克服摩擦的最大许用径向载荷
最大许用啮合力	F_z norm	21300	N	最大许用啮合力（齿根疲劳强度）
	F_z max	31500	N	防止齿根断裂的最大许用啮合力
基本额定载荷	C_a	290000	N	基本额定动载荷，轴向
	C_{0a}	800000	N	基本额定静载荷，轴向
	C_r	185000	N	基本额定动载荷，径向
	C_{0r}	395000	N	基本额定静载荷，径向
说明		0.01 - 0.04		轴承游隙：预载 运转精度（与滚道有关）： A:0,05 B:0,05 C:0,08 D: 0,07 4个锥形润滑油嘴，根据 DIN 71412-A M8x1，环向均匀间隔

INA XSA140644-N图片



参考资料:<http://www.sozhou.com/p/78c2de32.html>