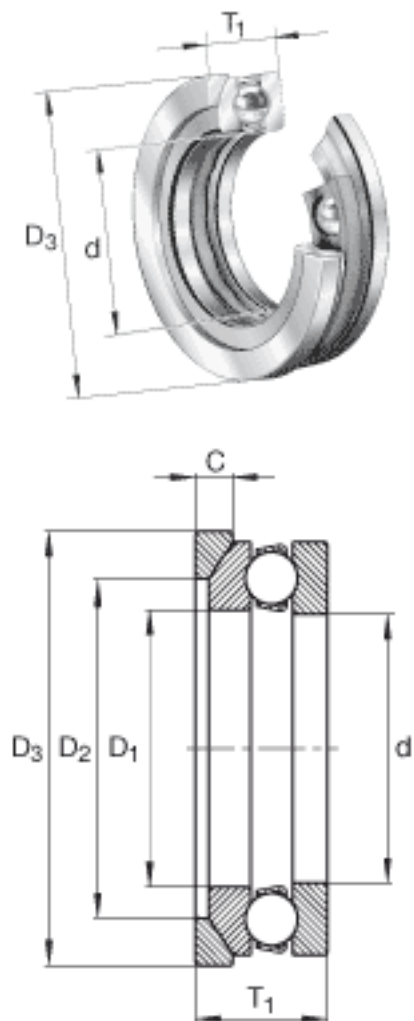


### INA 4111-AW参数

尺寸	d	54.991	mm	-
	$D_3$	94	mm	-
	$T_1$	30	mm	-
	C	8	mm	-
	$D_1$	56.9976	mm	-
	$D_2$	66	mm	-
	重量	m	141	g
基本额定载荷	$C_a$	70000	N	基本额定动载荷, 轴向
	$C_{0a}$	158000	N	基本额定静载荷, 轴向
极限转速	$n_G$	2800	r/min	极限转速

### INA 4111-AW图片



参考资料:<http://www.sozhou.com/p/78984c7e.html>