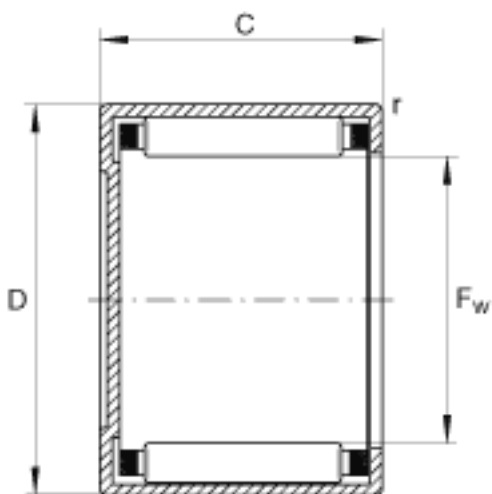
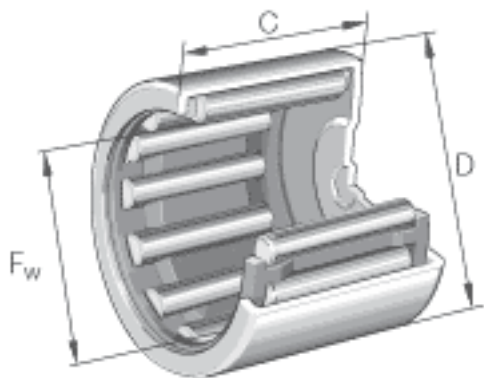


INA BCH78参数

尺寸	F_w	9.525	mm	-
	D	17.462	mm	-
	C	12.7	mm	-
重量	m	9	g	质量
基本额定载荷	C_r	7900	N	基本额定动载荷, 径向
	C_{0r}	8200	N	基本额定静载荷, 径向
极限转速	n_G	20700	r/min	极限转速

INA BCH78图片



参考资料:<http://www.sozhou.com/p/788e310a.html>