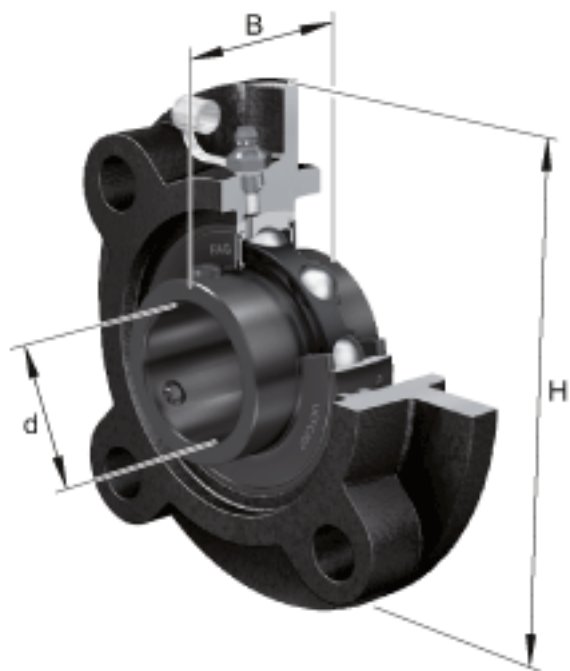
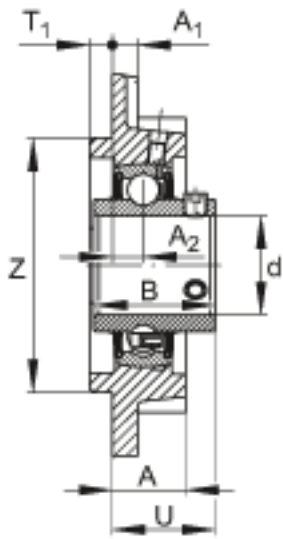
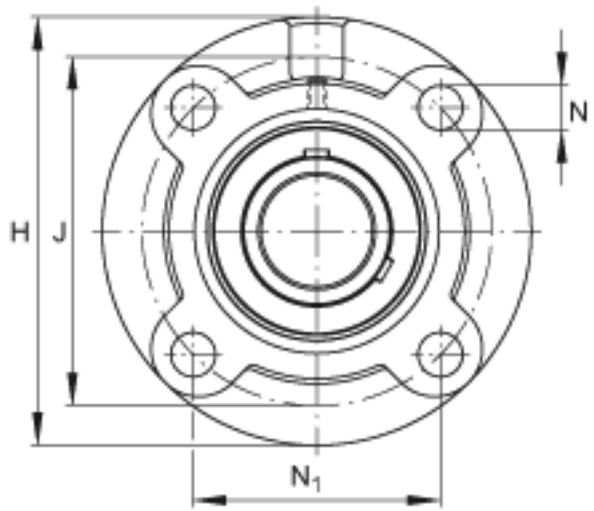


FAG UCFC205-16参数

尺寸	N	12	mm	-
	N_1	63.6	mm	-
	T_1	6	mm	-
	U	29.8	mm	-
	Z	70	mm	公差:h8
重量	m	940	g	重量
说明		FC205		型号, 轴承座
		UC205-16		型号, 外球面球轴承
尺寸	d	25.4	mm	-
	H	115	mm	-
	B	34.1	mm	-
	A	21	mm	-
	A_1	7	mm	-
	A_2	10	mm	-
	J	90	mm	-

FAG UCFC205-16图片





参考资料:<http://www.so Zhou.com/p/78762a1b.html>