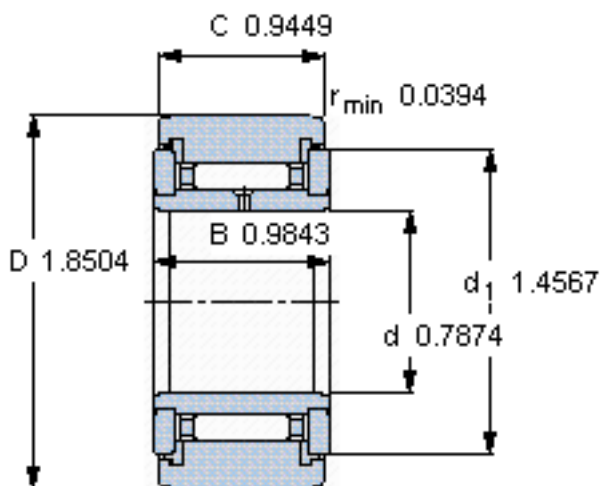
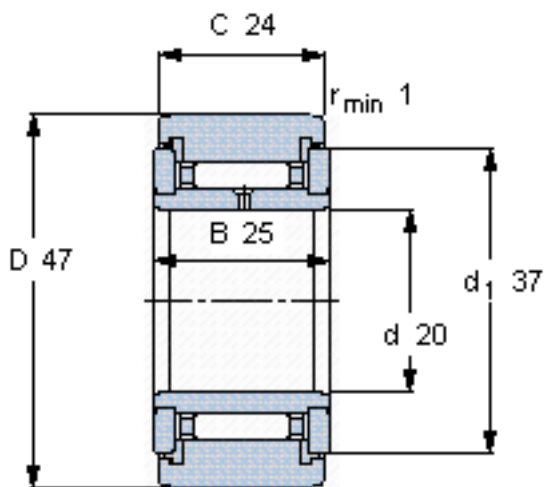


SKF NATR 20 PPA参数

主要尺寸	D	47	mm	-
	d	20	mm	-
	C	24	mm	-
基本额定载荷	C	14700	N	动载荷
	$C_0$	24500	N	静载荷
疲劳载荷极限	$P_u$	2900	N	-
最大径向载荷	$F_r$	23600	N	-
	$F_{0r}$	33500	N	-
极限转速	极限转速	3000	r/min	-
重量	重量	250	g	-
型号	型号	NATR 20 PPA	-	-

SKF NATR 20 PPA图片



参考资料:<http://www.sozhou.com/p/7847eae9.html>