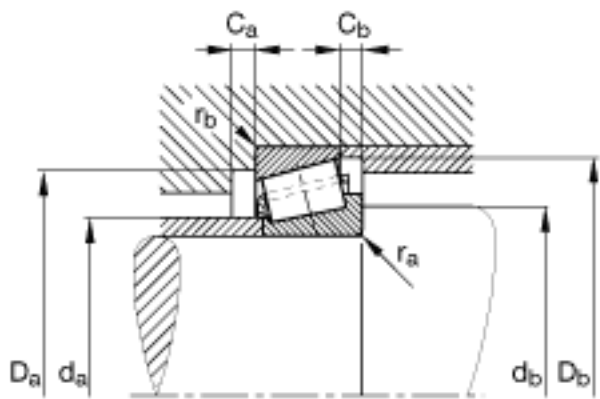
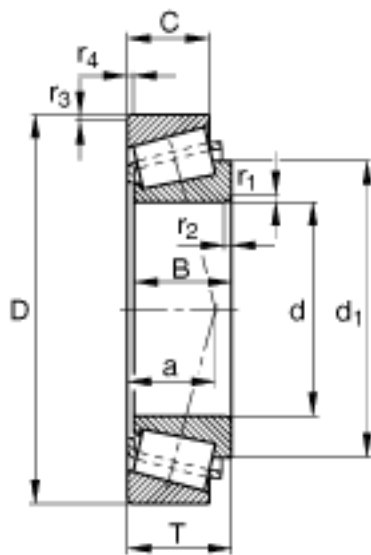
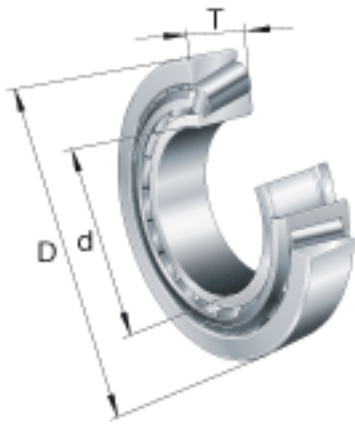


FAG 30202-A参数

尺寸	d	15	mm	-
	D	35	mm	-
	T	11.75	mm	-
	a	9	mm	-
	B	11	mm	-
	C	10	mm	-
	C _{a min}	2	mm	-
	C _{b min}	1.5	mm	-
	D _{a max}	29	mm	-
	D _{a min}	29	mm	-
	D _{b min}	32	mm	-
	d ₁	26.4	mm	-
	d _{a max}	20	mm	-
	d _{b min}	19	mm	-
	疲劳极限载荷	C _{ur}	1320	N
极限转速	n _G	23400	r/min	极限转速
参考转速	n _B	13500	r/min	参考速度
尺寸	r _{1, 2 min}	0.6	mm	-
	r _{3, 4 min}	0.6	mm	-
	r _{a max}	0.6	mm	-
	r _{b max}	0.6	mm	-
重量	m	56	g	质量
基本额定载荷	C _r	14700	N	基本额定动载荷，径向
	C _{0r}	14100	N	基本额定静载荷，径向
计算系数	e	0.35		-
	Y	1.73		-
	Y ₀	0.95		-

FAG 30202-A图片



参考资料:<http://www.sozhou.com/p/783f16cf.html>