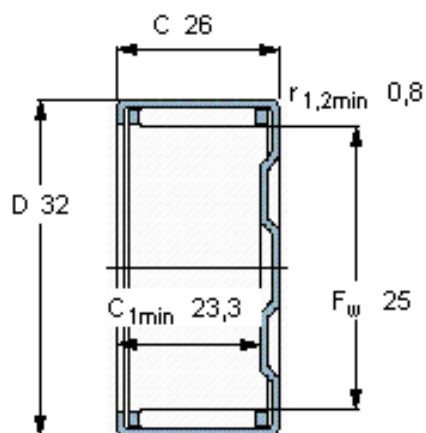


### SKF BK 2526参数

主要尺寸	$F_w$	25	mm	-
	D	32	mm	-
	C	26	mm	-
基本额定载荷	C	24200	N	动载荷
	$C_0$	45000	N	静载荷
疲劳载荷极限	$P_u$	5500	N	-
额定转速	参考转速	9500	r/min	-
	极限转速	11000	r/min	-
重量	重量	48	g	-
型号	型号	BK 2526	-	-

### SKF BK 2526图片



#### 适宜的附件

IR内圈  
LR内圈

G密封件

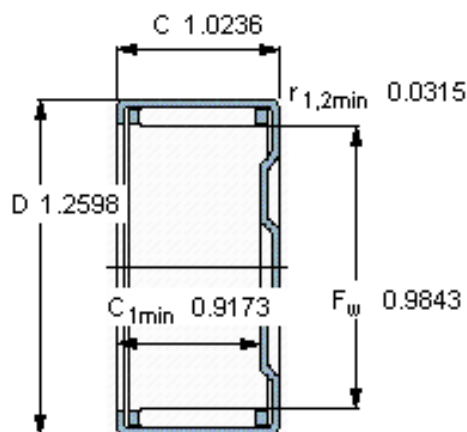
SD密封件：

IR 20x25x26.5

LR 20x25x26.5

G 25x32x4

-



#### 适宜的附件

IR内圈

LR内圈

G密封件

SD密封件：

IR 20x25x26.5

LR 20x25x26.5

G 25x32x4

-

参考资料：<http://www.sozhou.com/p/78039344.html>