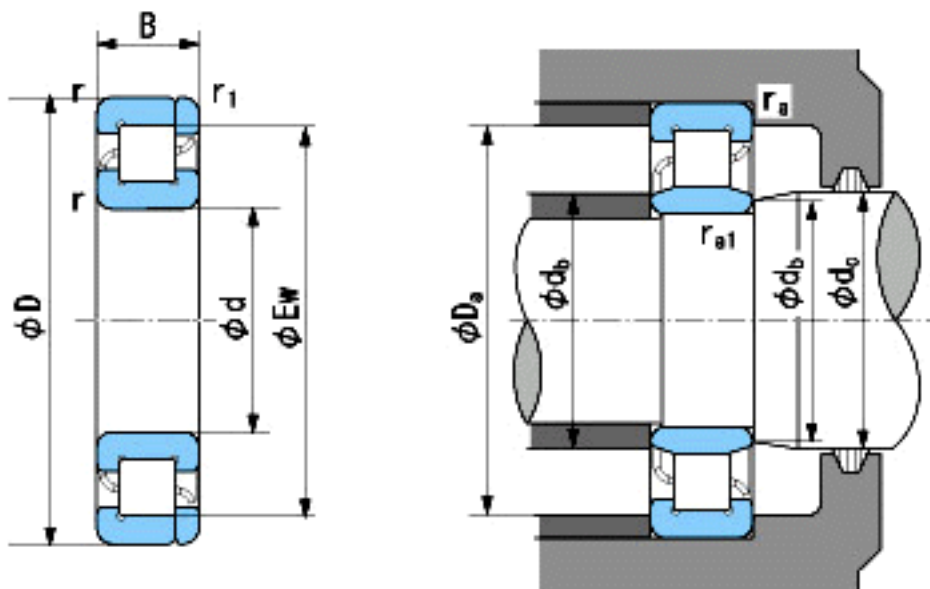


NACHI NP264参数

外形尺寸	d	320	mm	内径
	D	580	mm	外径
	B	92	mm	宽度
	r	5~8	mm	轴向
	r	5~10	mm	轴向
	r1	5~8	mm	轴向
	r1	5~10	mm	轴向
	Ew	510	mm	-
安装尺寸	db(min)	342	mm	(最小)
	db(max)	386	mm	(最大)
	dc(max)	393	mm	(最大)
	Da(max)	558	mm	(最大)
	ra(max)	4	mm	(最大)
	ra1(max)	4	mm	(最大)
基本额定载荷	Cr	1600000	N	动载荷
	Cor	2390000	N	静载荷
极限速度	Grease	1000	r/min	脂润滑
	Oil	1200	r/min	油润滑

NACHI NP264图片



参考资料:<http://www.sozhou.com/p/77ff32c5.html>