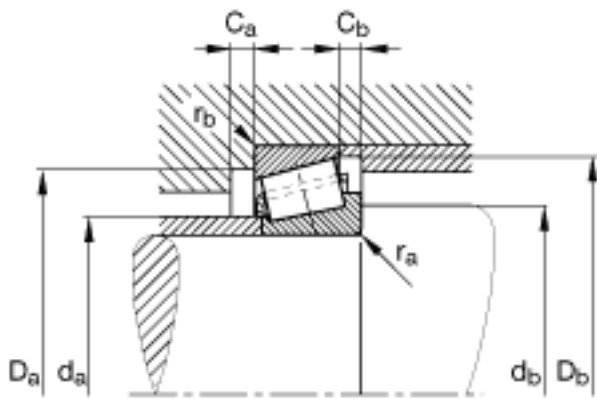
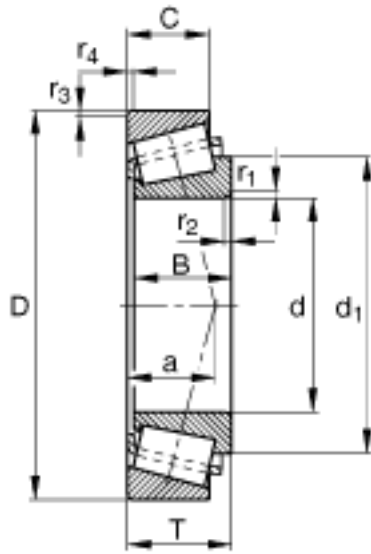
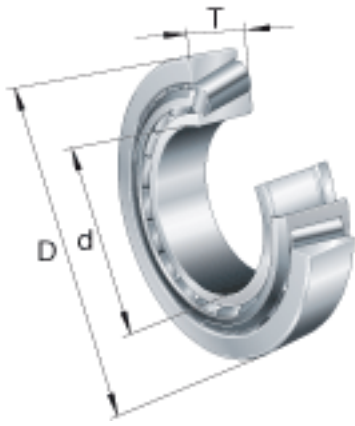


FAG K3382-3320参数

尺寸	d	39.688	mm	-	
	D	80.167	mm	-	
	T	29.37	mm	-	
	a	19.5	mm	-	
	B	30.391	mm	-	
	C	23.812	mm	-	
	C _{a min}	2	mm	-	
	C _{b min}	5	mm	-	
	D _{a min}	71	mm	-	
	D _{b min}	74.8	mm	-	
	d ₁	59.5	mm	-	
	d _{a max}	45.5	mm	-	
	d _{b min}	52	mm	-	
	r _{1, 2 min}	3.6	mm	-	
	r _{3, 4 min}	3.3	mm	-	
	r _{a max}	3.6	mm	-	
	r _{b max}	3.3	mm	-	
	重量	m	651	g	质量
	基本额定载荷	C _r	94000	N	基本额定动载荷, 径向
		C _{0r}	109000	N	基本额定静载荷, 径向
计算系数	e	0.27		-	
	Y	2.2		-	
	Y ₀	1.21		-	
疲劳极限载荷	C _{ur}	13400	N	疲劳极限载荷, 径向	
极限转速	n _G	9200	r/min	极限转速	

FAG K3382-3320图片



参考资料:<http://www.sozhou.com/p/77f97811.html>