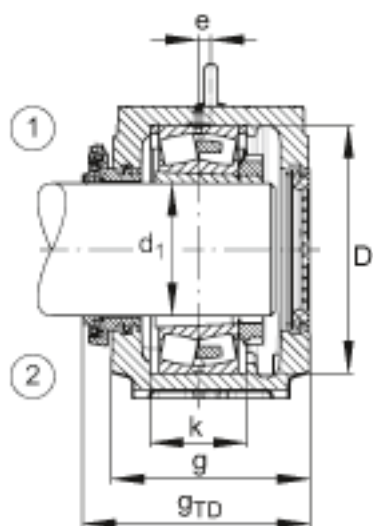
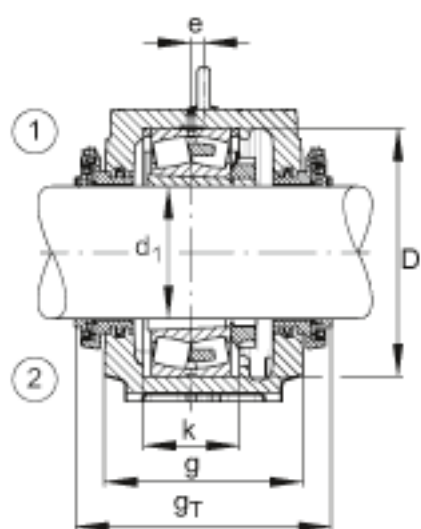
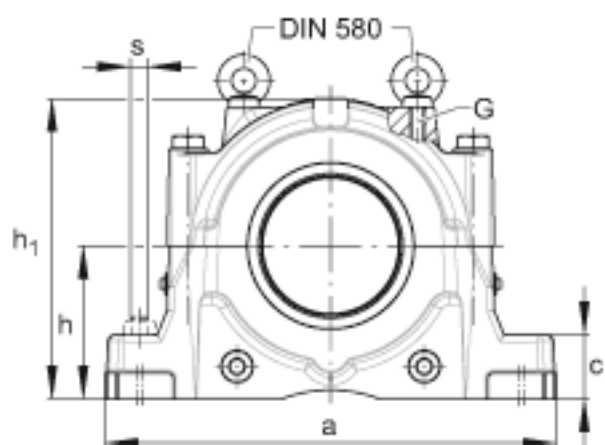


FAG SNS3080-H-D + 23080K + H3080-HG + 2 NFR600/22 + NTC80 + NDK80参数

尺寸	d ₁	380	mm	-
	a	1000	mm	-
	h ₁	695	mm	-
	g	400	mm	-
说明	1)			定位轴承
	2)			浮动轴承
尺寸	b	360	mm	-
	c	120	mm	-
	D	600	mm	-
	e	30	mm	-
	g _T	495	mm	-
	g _{TD}	447.5	mm	-
	h	350	mm	-
	k	192	mm	-
	m	840	mm	-
	n	220	mm	-
	s	36	mm	-
	u	42	mm	-
	v	50	mm	-
	重量	m	504000	g
说明		23080K		轴承
		H3080-HG		紧定套
		NFR600/22		固定环 2件
		NTC80		Taconite 密封
		NDK80		端盖
		M36		符合DIN 580标准的带孔螺栓
	SNS3080-H-D		轴承座	

FAG SNS3080-H-D + 23080K + H3080-HG + 2 NFR600/22 + NTC80 + NDK80图片





参考资料:<http://www.sozhou.com/p/77e73b83.html>