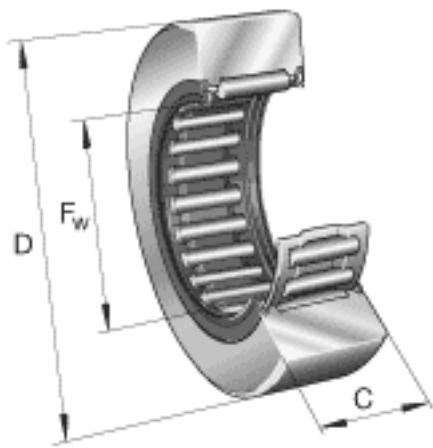


INA RNA2206-2RSR参数

尺寸	$F_w$	35	mm	滚针包络圆的公差带为F6
	D	62	mm	-
	C	19.8	mm	-
	$D_{1\ min}$	43	mm	-
	$r_{\min}$	1	mm	-
重量	m	284	g	质量
基本额定载荷	$C_{r\ w}$	17100	N	滚轮的有效额定动载荷 (径向)
	$C_{0r\ w}$	26000	N	滚轮的有效额定静载荷 (径向)
疲劳极限载荷	$C_{ur\ w}$	3550	N	疲劳极限载荷
极限转速	$n_{D\ G}$	1400	r/min	转速 (脂润滑下连续运转)

INA RNA2206-2RSR图片



参考资料:<http://www.sozhou.com/p/77e44477.html>

