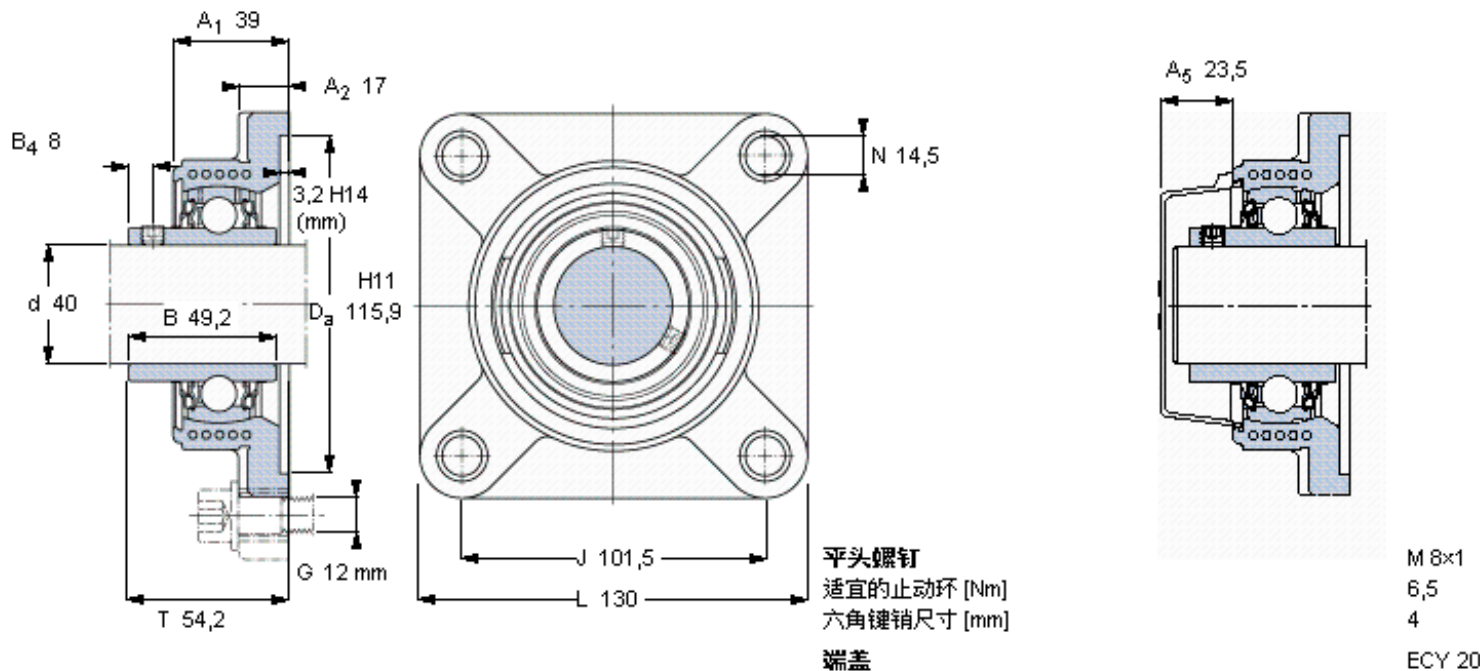


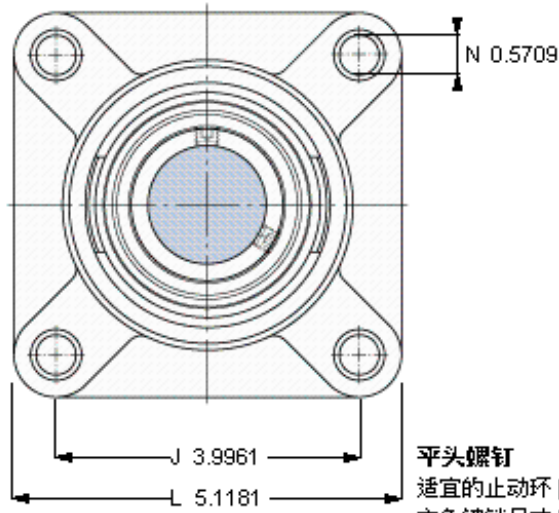
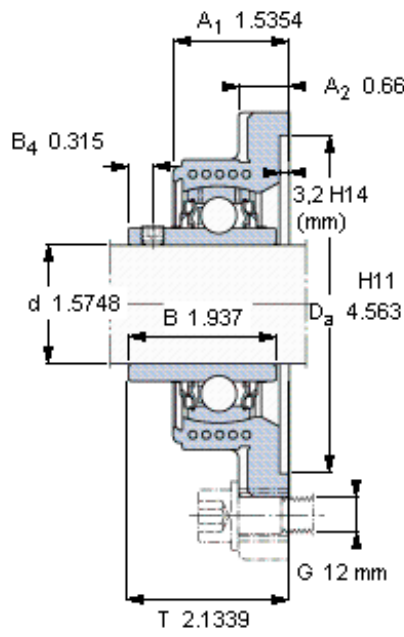
SKF FYK 40 TR参数

主要尺寸	d	40	mm	-
	A ₁	39	mm	-
	J	101.5	mm	-
	L	130	mm	-
	T	54.2	mm	-
基本额定载荷	C	30700	N	动载荷
	C ₀	19000	N	静载荷
极限转速	带h6轴公差	2800	r/min	-
重量	重量	870	g	-
型号	轴承单元	FYK 40 TR	-	-
	轴承座	FYK 508	-	-
	轴承	YAR 208-2RF	-	-

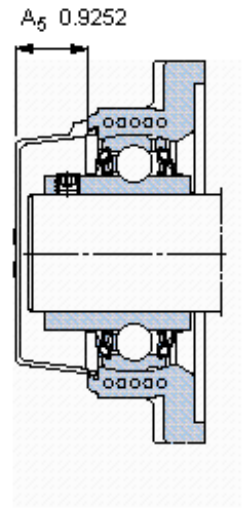
SKF FYK 40 TR图片



参考资料:<http://www.sozhou.com/p/77d958a7.html>



平头螺钉
 适宜的止动环 [Nm]
 六角键销尺寸 [mm]
 端盖



M 8x1
 6,5
 4
 ECY 20