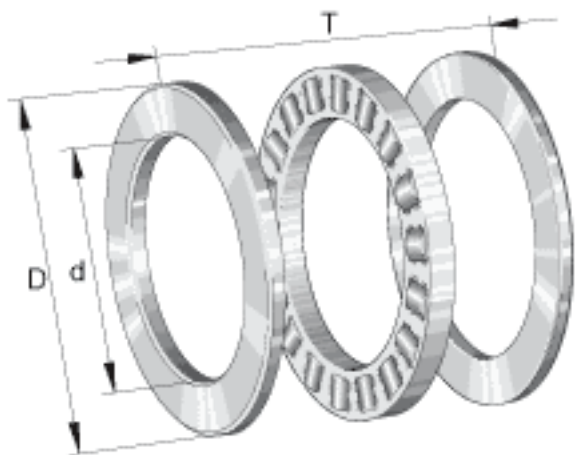


INA 81116-TV参数

尺寸	d	80	mm	-
	D	105	mm	-
	T	19	mm	-
	D ₁	82	mm	-
	d ₁	105	mm	-
	r _{min}	1	mm	-
	重量	m	400	g
基本额定载荷	C _a	106000	N	基本额定动载荷, 轴向
	C _{0a}	350000	N	基本额定静载荷, 轴向
疲劳极限载荷	C _{ua}	35500	N	疲劳极限载荷
极限转速	n _G	3150	r/min	极限转速
参考转速	n _B	1170	r/min	参考转速
说明		K81116-TV		推力圆柱滚子及保持架组件
		GS81116		定位座圈
		WS81116		轴定位垫圈
		LS80105		轴圈

INA 81116-TV图片



参考资料:<http://www.sozhou.com/p/77d79ab2.html>

