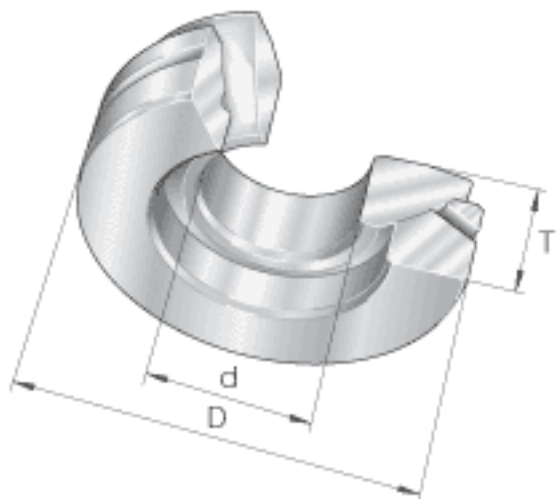
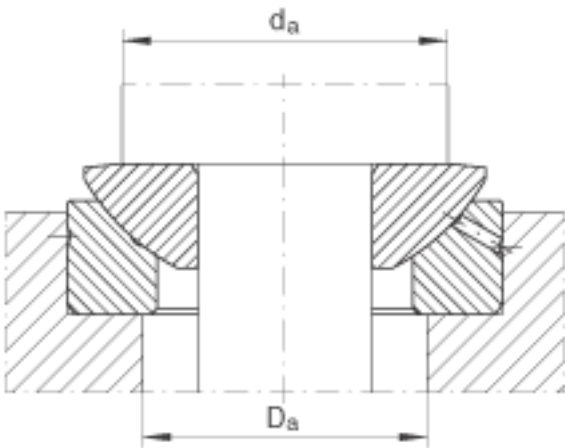
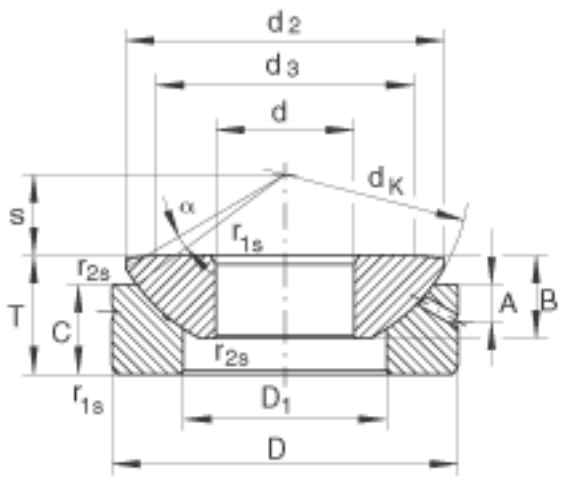


INA GE80-AX参数

尺寸	d	80	mm	公差: 0 / -0,015
	D	180	mm	公差: 0 / -0,025
	T	50	mm	公差: 0 / -0,4
	A	14.5	mm	-
	B	42	mm	公差: 0 / -0,3
	C	36	mm	公差: 0 / -0,3
	D ₁	108	mm	-
	D _{a min}	115	mm	-
	d ₃	130	mm	-
	d _{a max}	130	mm	-
	d _K	194	mm	-
	r _{1s min}	1	mm	倒角尺寸
	r _{2s min}	0.3	mm	倒角尺寸
	s	42.5	mm	-
接触角	α	6		-
重量	m	7200	g	质量
基本额定载荷	C _a	1030000	N	基本额定动载荷, 轴向
	C _{0a}	5180000	N	基本额定静载荷, 轴向

INA GE80-AX图片





参考资料:<http://www.sozhou.com/p/77c7bb3d.html>