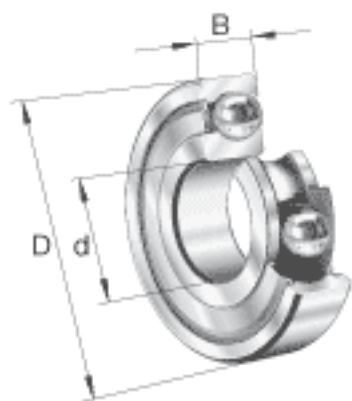
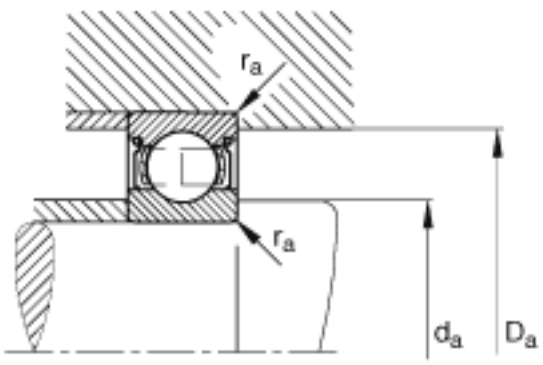


### FAG 6309-2Z参数

尺寸	d	45	mm	-
	D	100	mm	-
	B	25	mm	-
	D <sub>2</sub>	85.6	mm	-
	D <sub>a max</sub>	91	mm	-
	d <sub>1</sub>	62	mm	-
	d <sub>a min</sub>	54	mm	-
	r <sub>a max</sub>	1.5	mm	-
	r <sub>min</sub>	1.5	mm	-
重量	m	869	g	质量
基本额定载荷	C <sub>r</sub>	56000	N	基本额定动载荷，径向
	C <sub>0r</sub>	31500	N	基本额定静载荷，径向
极限转速	n <sub>G</sub>	8100	r/min	极限转速
参考转速	n <sub>B</sub>	8300	r/min	参考速度
疲劳极限载荷	C <sub>ur</sub>	2180	N	疲劳极限载荷，径向

### FAG 6309-2Z图片





参考资料:<http://www.sozhou.com/p/77bb9497.html>