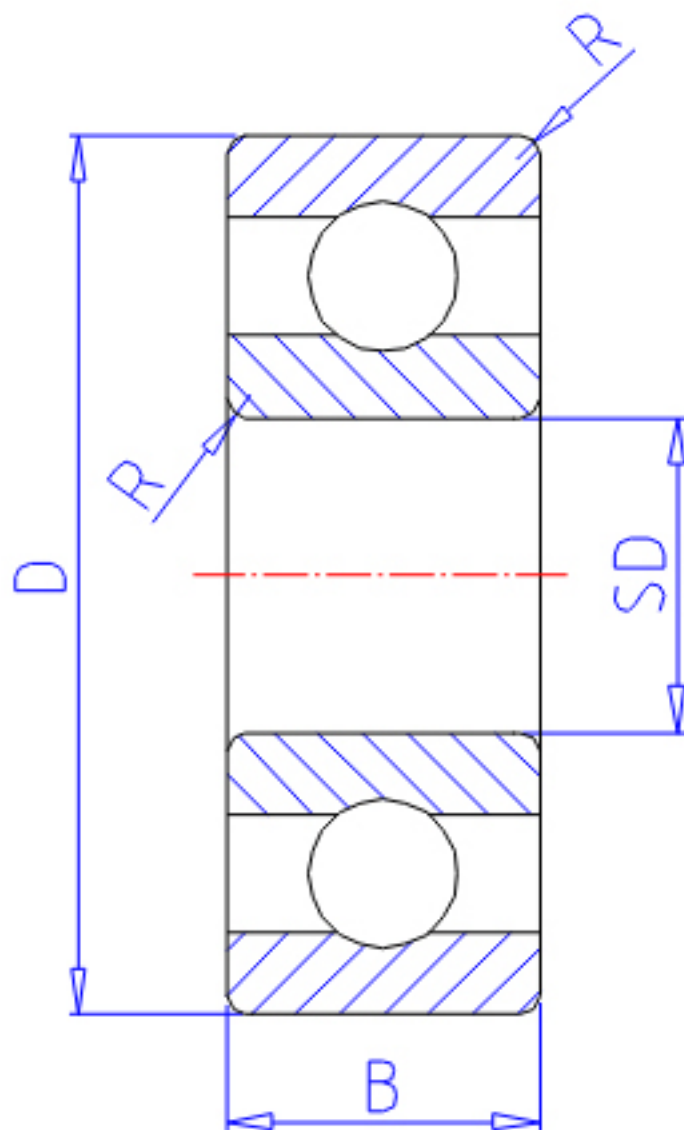


### NTN R3参数

主要尺寸	SD	4.762	mm	-
	D	12.700	mm	外径
	B	3.967	mm	宽度
	B1	0.000	mm	-
	D1	0.00	mm	-
	D2	0.00	mm	-
	C1	0.00	mm	-
	C2	0.00	mm	-
	R	0.30	mm	(最小)
	型号	ORDER	R3	
基本额定载荷	CR	1310	N	动载荷
	COR	490	N	静载荷
	CRF	134	mm	动载荷
	CORF	50	kgf	静载荷
极限转速	LSG	41000	r/min	脂润滑
	LSO	48000	r/min	油润滑
重量	MASS	2.20	g	开放式重量
安装尺寸	DA1	6.4	mm	(最小)
	DA2	7.2	mm	(最小)
	DA	11	mm	(最大)
	RAS	0.3	mm	(最大)
重量	MASS1	0.00	g	开放凸缘式重量

### NTN R3图片



参考资料:<http://www.sozhou.com/p/77b93cd7.html>

