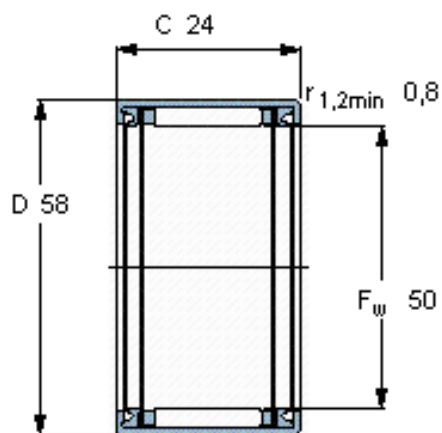


### SKF HK 5024. 2RS参数

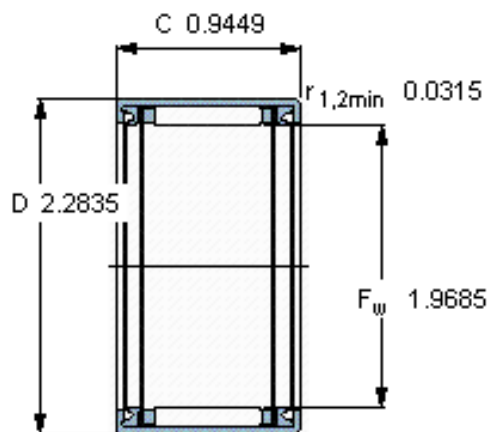
主要尺寸	$F_w$	50	mm	-
	D	58	mm	-
	C	24	mm	-
基本额定载荷	C	29200	N	动载荷
	$C_0$	63000	N	静载荷
疲劳载荷极限	$P_u$	7800	N	-
额定转速	参考转速	-	r/min	-
	极限转速	3600	r/min	-
重量	重量	81	g	-
型号	型号	HK 5024. 2RS	-	-

### SKF HK 5024. 2RS图片



#### 适宜的附件

IR内圈	IR 45x50x25.5
LR内圈	LR 45x50x25.5
G密封件	-
SD密封件:	-



#### 适宜的附件

IR内圈	IR 45x50x25.5
LR内圈	LR 45x50x25.5
G密封件	-
SD密封件:	-