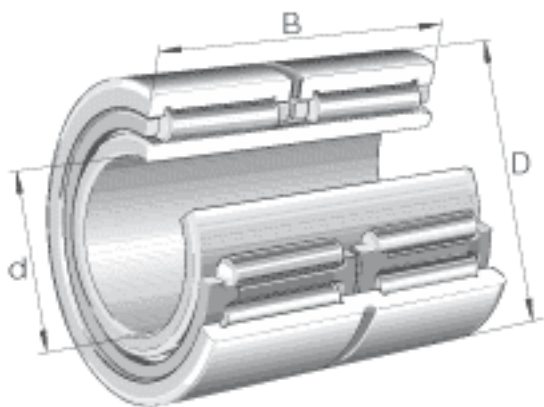


INA NA6901参数

尺寸	d	12	mm	-
	D	24	mm	-
	B	22	mm	-
	F	16	mm	-
	r_{min}	0.3	mm	-
	s	1	mm	轴向位移
重量	m	46	g	质量
基本额定载荷	C_r	18100	N	基本额定动载荷，径向
	C_{0r}	21600	N	基本额定静载荷，径向
疲劳极限载荷	C_{ur}	3800	N	疲劳极限载荷，径向
极限转速	n_G	23200	r/min	极限转速
参考转速	n_B	13900	r/min	参考转速

INA NA6901图片





参考资料:<http://www.sozhou.com/p/7796f432.html>